

TRUPER



CÓDIGO: 101387 CLAVE: PEA-8

Llave ajustable 8" para plomero, apertura 3", TRUPER

- Fabricada en aleación de aluminio, diseño compacto de gran apertura, ligero y resistente
- Cremallera de suave apertura
- Mordazas lisas que no dañan tuercas y tuberías
- Para uso en tuercas y conexiones plásticas o aprietes de bajo torque
- No usar con tuercas de metal

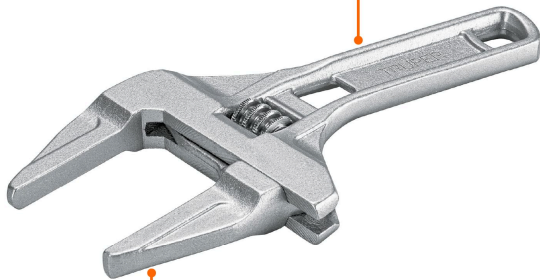
Certificaciones y garantías**Especificaciones**

Largo mordaza	2 3/8" (60 mm)
Apertura mordaza	1" (25 mm) a 2 3/4" (70 mm)
Largo	8" (21 cm)
Empaque individual	Tarjeta
Inner	2
Master	48
Pallet	1152

País de origen**Fabricado en China bajo las estrictas especificaciones de GRUPO TRUPER**

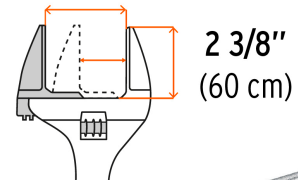
Imágenes complementarias

Fabricada en aleación de aluminio

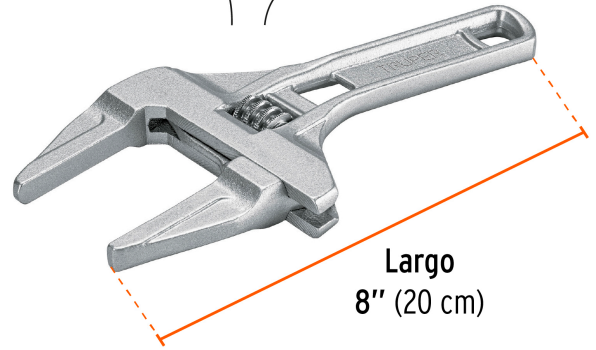


Mordazas lisas que no dañan tuercas y tuberías

1" (25 mm) a 2 3/4" (70 cm)

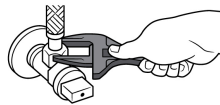


2 3/8" (60 cm)

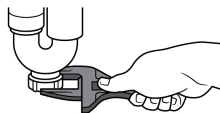


Largo 8" (20 cm)

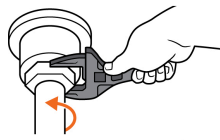
Apriete de bajo torque



Tuercas



Conexiones plásticas



Contraacnastas

EMPAQUE INDIVIDUAL

Alto 24 cm (9.5")



Largo 11 cm (4.3")

Peso: 0.21 kg (0.5 lb)

Imágenes complementarias

EMPAQUE INNER



Contiene: 2 piezas

Peso: 0.47 kg (1 lb)

EMPAQUE MASTER



Contiene: 24 inner (48 piezas)

Peso: 11.88 kg (26.2 lb)

