

FOSET



CÓDIGO: 47616    CLAVE: VGA-555

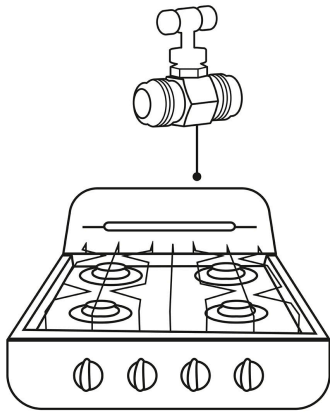
**Válvula de aguja de latón para gas, flare 3/8" x 3/8", FOSET**

- Fabricada de latón para máxima duración
- Cierre de compresión con asiento tipo aguja
- Roscas macho (FLARE)
- Para regular el paso de gas L.P. o natural a estufas, parrillas y asadores

**Especificaciones**

<b>Conexión</b>	FLARE 3/8" x 3/8"
<b>Presión máxima</b>	690 kPa / 100 PSI
<b>Empaque individual</b>	Granel
<b>Inner</b>	6
<b>Máster</b>	36

## Imágenes complementarias



**Para regular el paso  
de gas a estufas,  
parrillas y asadores**