

CÓDIGO: 47617 CLAVE: VGA-556

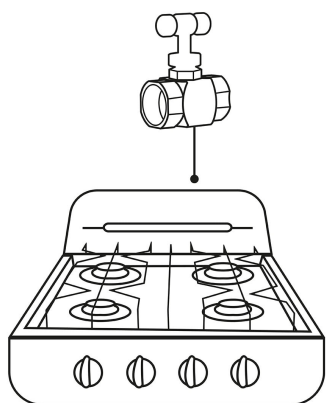
Válvula de aguja de latón para gas, soldable 1/2" x 1/2"

- Fabricada de latón para máxima duración
- Cierre de compresión con asiento tipo aguja
- Soldable para tubo de cobre
- Para usar en tuberías rígidas con gas L.P. o natural
- Regula el paso de gas a estufas, parrillas y asadores

Especificaciones

Conexión soldable	1/2" x 1/2"
Presión máxima	690 kPa / 100 PSI
Empaque individual	Granel
Inner	6
Master	36

Imágenes complementarias



Para regular el paso de gas a estufas, parrillas y asadores