

FOSET



CÓDIGO: 46287 CLAVE: VW-011

Válvula de descarga 3" para WC de 1pieza, cadena inox, FOSET

- Cuerpo de ABS
- Empaque de hule
- Sapo de silicona con marco rígido anti-fugas y cadena de acero inoxidable
- Para W.C. de 1 pieza con descarga de 3"
- Fácil instalación
- Incluye soporte para manguera

Certificaciones y garantías

- Cumple la norma: NOM-010-CONAGUA



Especificaciones

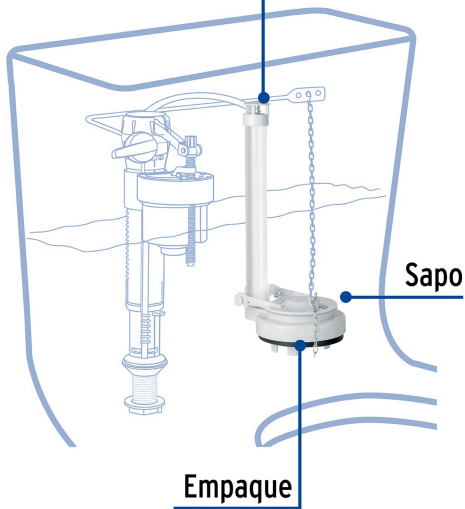
| | |
|--------------------------------|--------|
| Resistencia de sellos al cloro | Alta |
| Altura | 250 mm |
| Descarga | 3" |
| Tipo de rosca | 3" - 8 |
| Empaque individual | Caja |
| Inner | 2 |
| Máster | 12 |
| Pallet | 192 |

País de origen

Fabricado en China bajo las estrictas especificaciones de GRUPO TRUPER

Imágenes complementarias

Soporte para manguera



25 cm

