

TRUPER CÓDIGO: 101230 CLAVE: HEX-P

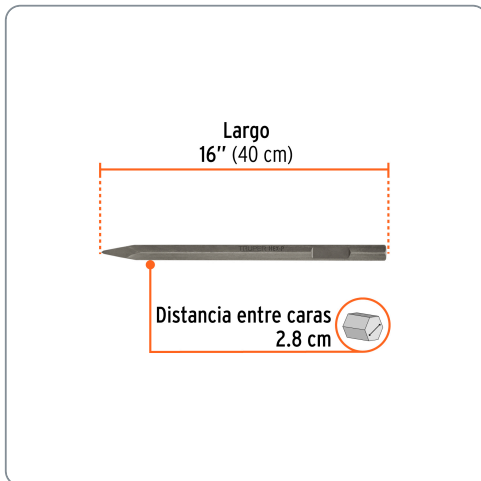
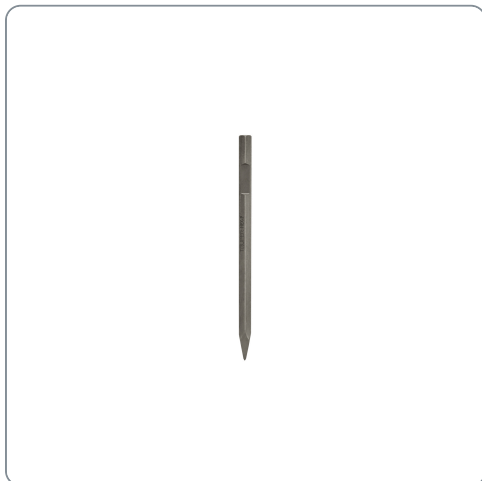
Cinzel de punta zanco hexagonal de 20", TRUPER

- Para perforaciones en concreto
- Fabricado en acero al cromo
- Cinzel extra largo de uso rudo para picado y demolición



Especificaciones técnicas

Longitud total	16" (40 cm)
----------------	-------------



Datos de empaque

Empaque individual: Caja plástica telescópica

Empaque logístico	Cantidad
Inner	1
Máster	8
Pallet	400

Certificaciones y garantías

Producto garantizado contra defectos de fabricación o mano de obra. La garantía se puede hacer válida con cualquier distribuidor de Truper

Producto fabricado en China bajo las estrictas especificaciones de Truper

EMPAQUE INDIVIDUAL



Peso: 2.55 kg (5.6 lb)

EMPAQUE MASTER



Contiene: 8 piezas

Peso: 20.72 kg (45.7 lb)

