

TRUPER



CÓDIGO: 101231 CLAVE: HEX-C1

Cinzel plano zanco hexagonal de 1-3/8" x 20", TRUPER

- Fabricado en acero al cromo
- Cinzel extra largo de uso rudo para picado y demolición
- Zanco hexagonal 1 1/8" (28 mm)
- Para concreto

**Certificaciones y garantías**

- Garantizado contra defectos de fabricación o mano de obra. La garantía se puede hacer válida con cualquier distribuidor de TRUPER

Especificaciones

Zanco	1 1/8" (28 mm)
Largo	20" (52 cm)
Ancho de cuña	1 3/8" (35 mm)
Empaque individual	Caja plástica telescópica
Inner	1
Master	8
Pallet	384

País de origen**Fabricado en China bajo las estrictas especificaciones de GRUPO TRUPER**

Datos de Empaque (Medidas y pesos aproximados)

Empaque Individual

Medidas: Alto: 58 cm (22 3/4") Ancho: 4.5 cm (1 3/4") Largo: 5.1 cm (2")
Peso: 2.64 kg (5.82 lb)

Master

Medidas: Alto: 10.2 cm (4") Ancho: 18.8 cm (7 1/2") Largo: 59 cm (23 1/4")
Peso: 21.5 kg (47.40 lb)

Imágenes complementarias

EMPAQUE INDIVIDUAL

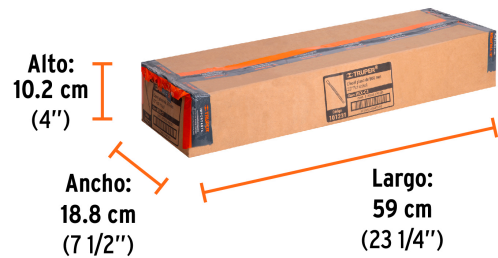


Alto:
58 cm
(22 3/4")

Largo:
5.1 cm
(2")

Peso: 2.64 kg (5.82 lb)

EMPAQUE MASTER



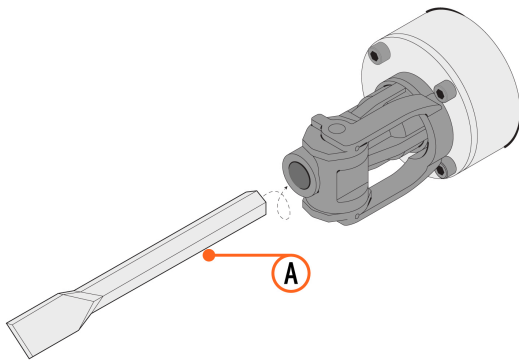
Alto:
10.2 cm
(4")

Ancho:
18.8 cm
(7 1/2")

Largo:
59 cm
(23 1/4")

Contiene: 8 piezas

Peso: 21.5 kg (47.40 lb)



Limpiar y aplicar grasa en el zanco (A) antes de insertarlo

Para martillos de demolición HEX



MADE-20NX



MADE-30NX

Imágenes complementarias

