

TRUPER CÓDIGO: 101232 CLAVE: HEX-C2

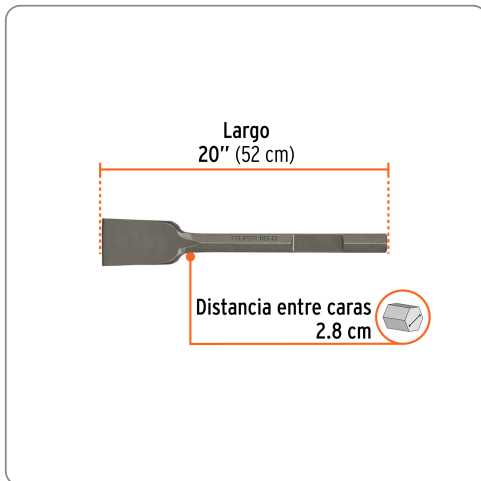
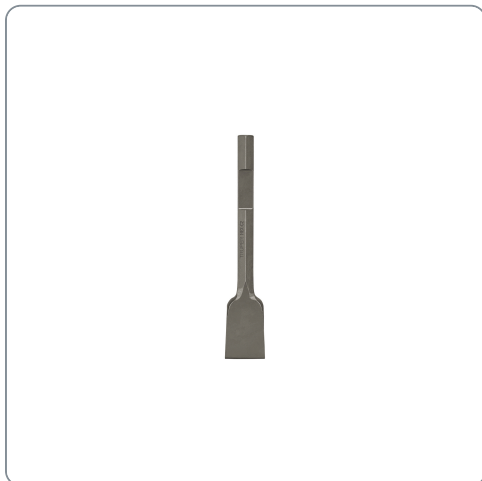
Cinzel pala zanco hexagonal de 3" x 16", TRUPER

- Para perforaciones en concreto y asfalto
- Fabricado en acero al cromo
- Cinzel extra largo de uso rudo para picado y demolición



Especificaciones técnicas

Longitud total	20" (52 cm)
Ancho de cuña	3" (75 mm)



Datos de empaque

Empaque individual: Caja plástica telescópica

Empaque logístico	Cantidad
-------------------	----------

Inner	1
-------	---

Máster	9
--------	---

Pallet	432
--------	-----

Certificaciones y garantías

Producto garantizado contra defectos de fabricación o mano de obra. La garantía se puede hacer válida con cualquier distribuidor de Truper

Producto fabricado en China bajo las estrictas especificaciones de Truper

