

TRUPER



CÓDIGO: 101118 CLAVE: REP-NM-10A

Dispensador con 10 cuchillas para acrílico para NV-7X y NM-6

- Hoja con perfil de gancho, permite cortes en materiales de mayor grosor sin maltratarlos
- Acero SK2, 3X más durable que acero al carbono
- Para navajas NV-7X, NV-6X, NM-6S, NM-6 y NM-6P
- Ideal para corte de acrílico, cartón linóleo y alfombra
- Dispensador con 10 piezas



Certificaciones y garantías

- Garantizado contra defectos de fabricación o mano de obra. La garantía se puede hacer válida con cualquier distribuidor de TRUPER

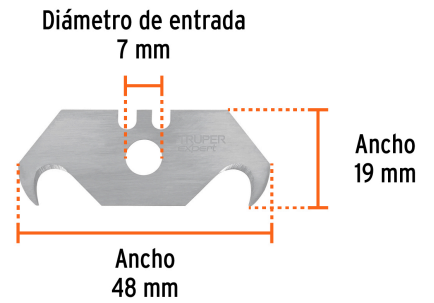
Especificaciones

Largo	48 mm
Ancho	19 mm
Espesor	0.6 mm
Diámetro de entrada	7 mm
Empaque individual	Blíster
Inner	10
Master	120
Pallet	7680

País de origen

Fabricado en China bajo las estrictas especificaciones de GRUPO TRUPER

Imágenes complementarias



Espesor de cuchilla
0.6 mm



Para navaja abatible, cuchilla de cambio rápido y cortador de fleje

Para navaja abatible, cuchilla de cambio rápido



NV-7X



NV-6X

Imágenes complementarias

Para navaja autoretráctil de seguridad,
cuchilla de cambio rápido



NM-6S

Para navaja retráctil, cuchilla de
cambio rápido



NM-6

Para navaja retráctil



NM-6P

EMPAQUE INDIVIDUAL

Alto:
10 cm
(4")



Largo:
10 cm
(4")

Peso: 0.05 kg (0.1 lb)

Imágenes complementarias

EMPAQUE INNER



Contiene: 10 piezas

Peso: 0.52 kg (1.2 lb)

EMPAQUE MASTER



Contiene: 12 inner (120 piezas)

Peso: 6.52 kg (14.4 lb)

