

TRUPER CÓDIGO: 14522 CLAVE: CO-AN-DI**Compresor para anillos diesel, TRUPER**

- Para instalar pistones y comprimir anillos superiores e inferiores
- Mecanismo de autobloqueo con ajuste de compresión mediante llave para una sujeción uniforme
- Fabricado en acero al carbono con bandas de acero inoxidable

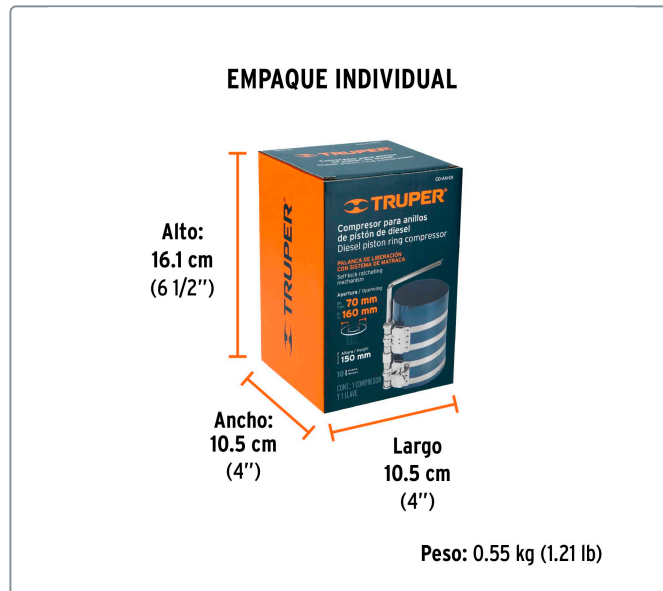
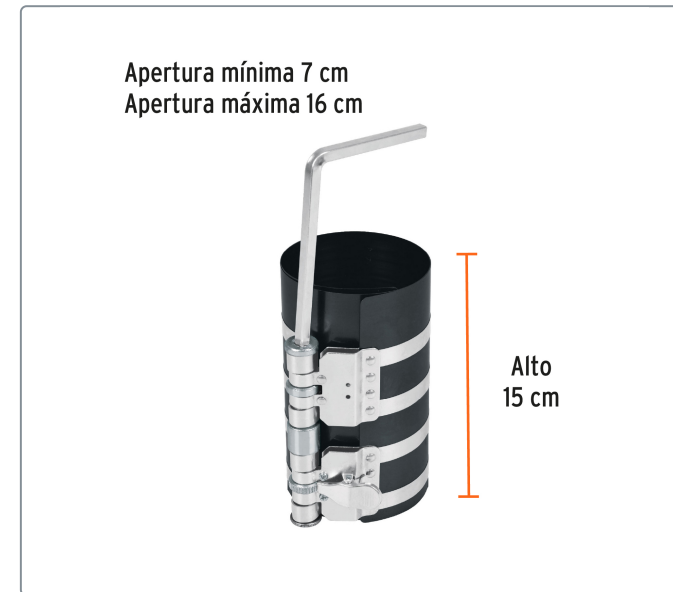
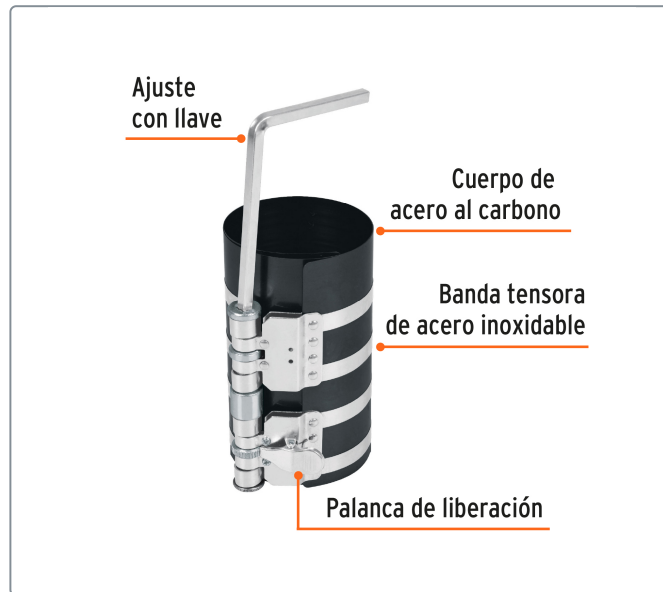
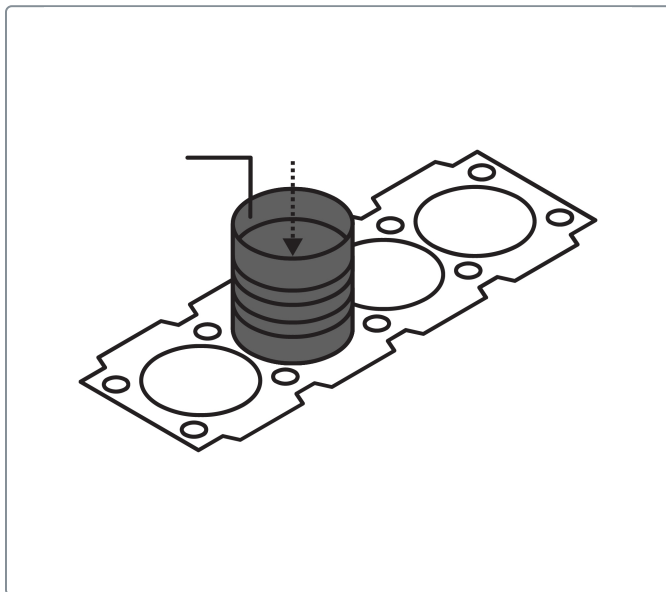
**Datos de empaque**

Empaque individual: Caja

Empaque logístico **Cantidad****Inner** **2****Máster** **6****Pallet** **390****Certificaciones y garantías**

Producto fabricado en China bajo las estrictas especificaciones de Truper

Especificaciones técnicasApertura mínima / máxima **7 cm / 16 cm**Altura **15 cm**Peso **460 g**



EMPAQUE MASTER**Contiene: 3 inner (6 piezas)****Peso: 3.88 kg (8.55 lb)**