

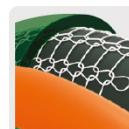
TRUPER



CÓDIGO: 102208 CLAVE: COMBO-301

Combo manguera MAN-20X1/2RE, PORMA-50 y pistola PR-409

- Portamanguera de polipropileno de alto impacto con manivela para fácil enrollado
- Extensión de 1,3 m, conexiones metálicas para conectar la toma de agua
- Manguera reforzada de 3 capas con conexiones plásticas
- Pistola plástica con recubrimiento, de 8 funciones
- Uso doméstico



Certificaciones y garantías



Especificaciones

| | |
|--------------------|------------------------|
| Largo | 20 m |
| Diámetro | 1/2" |
| Espesor de pared | 1.7 mm |
| Presión de trabajo | 15 kgf/cm ² |
| Peso por metro | 122 g |
| Empaque individual | Atado |
| Inner | 1 |
| Master | 4 |
| Pallet | 32 |

Incluye

Manguera armada marca Truper® (MAN-20X1/2RE)

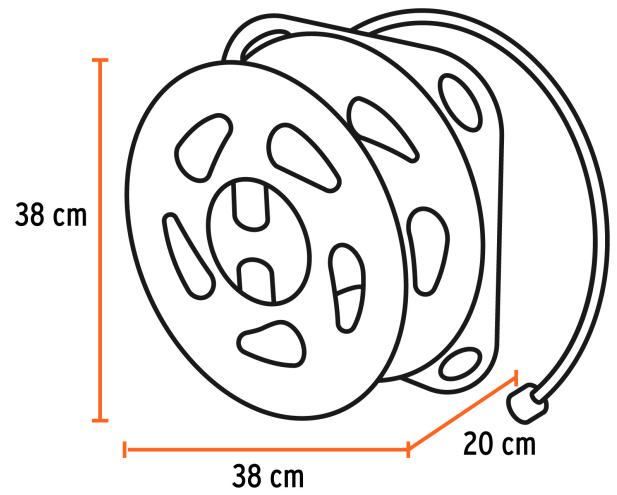
Pistola de riego marca Truper® (PR-409)

Portamanguera marca Truper® (PORMA-50)

País de origen

Fabricado en México bajo las estrictas especificaciones de GRUPO TRUPER

Imágenes complementarias



Conectores plásticos



Diseño ergonómico y robusto

