

VOLTECK Basic

CÓDIGO: 26633

CLAVE: PA-APCO-B3I

Placa armada interruptor y 2 contactos, marfil, BASIC

- Placa de ABS y polipropileno
- Interruptores y contactos fabricados en polipropileno y policarbonato
- Con retardante a la flama para mayor seguridad



VOLTECK Basic



Especificaciones técnicas

Color	Marfil
Número de módulos	3
Tensión / Frecuencia	127 V / 60 Hz
Corriente	Contacto 15 A / Interruptor 10 A
Dimensiones de la placa (largo x ancho)	116 x 76 mm

Datos de empaque

Empaque individual: Bolsa

Empaque logístico **Cantidad**

Inner **10**

Máster **200**

Pallet **2000**

Certificaciones y garantías



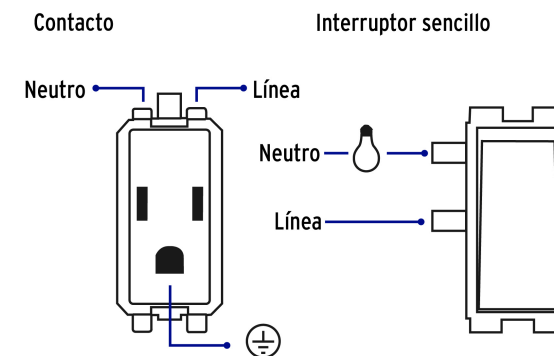
- Cumple la norma: NOM-003-SCFI

Fabricado en China bajo las estrictas especificaciones de GRUPO TRUPER

Fabricado en ABS
y polipropileno



Diagrama de conexión



EMPAQUE INDIVIDUAL



EMPAQUE INNER



