

VOLTECK Basic

CÓDIGO: 26634

CLAVE: PA-APCO-BI

Placa armada interruptor y contacto, marfil, VOLTECK

- Placa de ABS y polipropileno
- Interruptor y contacto fabricados en polipropileno y policarbonato
- Con retardante a la flama para mayor seguridad



VOLTECK Basic





Especificaciones técnicas	
Color	Marfil
Número de módulos	2
Tensión / Frecuencia	127 V / 60 Hz
Corriente	Contacto 15 A / Interruptor 10 A
Dimensiones de la placa (largo x ancho)	116 x 76 mm

Datos de empaque	
Empaque individual: Bolsa	
Empaque logístico	Cantidad
Inner	10
Máster	200
Pallet	1600

Certificaciones y garantías

Cumple la norma: NOM-003-SCFI

Fabricado en China bajo las estrictas especificaciones de GRUPO TRUPER

Los productos ilustrados y la información pueden cambiar sin previo aviso, como resultado de nuestros procesos de mejora continua.

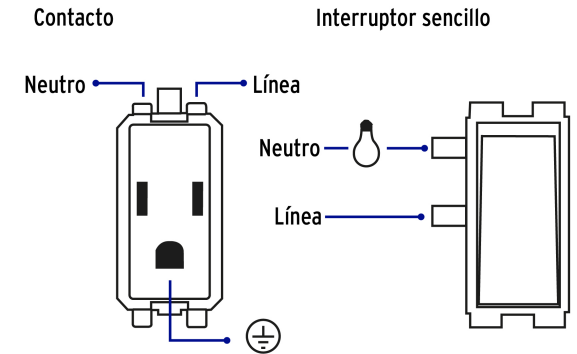
Prohibida su reproducción o divulgación total o parcial, así como su uso o aprovechamiento sin autorización escrita de Truper, S.A. de C.V.

© 2026 TRUPER, S.A. DE C.V. TODOS LOS DERECHOS RESERVADOS.

Fabricado en ABS
y polipropileno



Diagrama de conexión



EMPAQUE INDIVIDUAL



Peso: 0.06 kg (0.13 lb)

EMPAQUE INNER



Contiene: 10 piezas

Peso: 0.7 kg (1.54 lb)

EMPAQUE MASTER



Contiene: 20 inner (200 piezas)

Peso: 14.88 kg (32.8 lb)

