

VOLTECK Basic

CÓDIGO: 26639

CLAVE: PA-APDO-EBI

Placa armada 1 interruptor y 1 escalera, marfil, BASIC

- Placa de ABS y polipropileno
- Interruptores fabricados en polipropileno y policarbonato
- Con retardante a la flama para mayor seguridad



VOLTECK Basic



Especificaciones técnicas	
Color	Marfil
Número de módulos	2
Tensión / Frecuencia	127 V / 60 Hz
Corriente	10 A
Dimensiones de la placa (largo x ancho)	116 x 76 mm

Datos de empaque	
Empaque individual: Bolsa	
Empaque logístico	Cantidad
Inner	10
Máster	200
Pallet	2000

Certificaciones y garantías

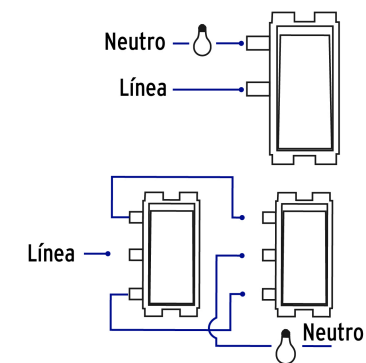
- Cumple la norma: NOM-003-SCFI

Fabricado en China bajo las estrictas especificaciones de GRUPO TRUPER

Fabricado en ABS
y polipropileno



Diagrama de conexión



EMPAQUE INDIVIDUAL



EMPAQUE INNER



EMPAQUE MASTER

Contiene: 20 inner (200 piezas)

Peso: 13.88 kg (30.6 lb)