

VOLTECK Basic

CÓDIGO: 26641

CLAVE: PA-APSE-EBI

Placa armada 1 interruptor de escalera, marfil, BASIC

- Placa de ABS y polipropileno
- Interruptor fabricado en polipropileno y policarbonato
- Con retardante a la flama para mayor seguridad



VOLTECK Basic



Especificaciones técnicas	
Color	Marfil
Número de módulos	1
Tensión / Frecuencia	127 V / 60 Hz
Corriente	10 A
Dimensiones de la placa (largo x ancho)	116 x 76 mm

Datos de empaque	
Empaque individual: Bolsa	
Empaque logístico	Cantidad
Inner	10
Máster	200
Pallet	1600

Certificaciones y garantías

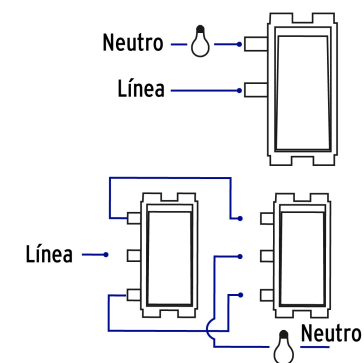
- Cumple la norma: NOM-003-SCFI

Fabricado en China bajo las estrictas especificaciones de GRUPO TRUPER

Fabricado en ABS
y polipropileno



Diagrama de conexión

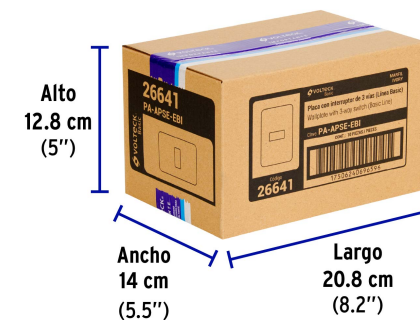


EMPAQUE INDIVIDUAL



Peso: 0.05 kg (0.1 lb)

EMPAQUE INNER



Contiene: 10 piezas

Peso: 0.55 kg (1.2 lb)

EMPAQUE MÁSTER



Contiene: 20 inner (200 piezas)

Peso: 11.86 kg (26.1 lb)