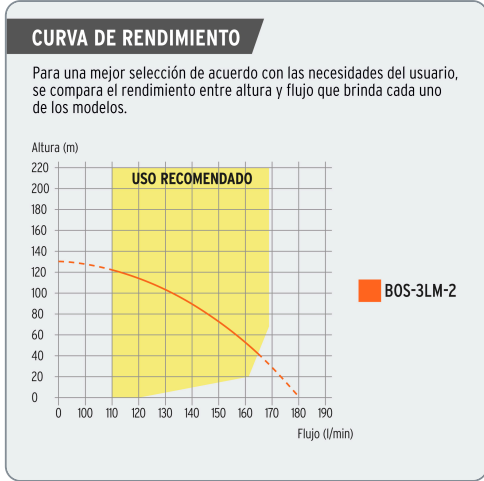


**TRUPER** CÓDIGO: 102978 CLAVE: BOS-3LM-2

**Bomba sumergible tipo bala 4", 3HP, uso agrícola, 220V, TRUPER**

- Para extraer agua limpia de pozos profundos y manantiales o usar en sistemas de riego por aspersión y por goteo
- Cuerpo de acero inoxidable



Datos de empaque	
Empaque individual: Caja	
Empaque logístico	Cantidad
Inner	1
Pallet	28

**Certificaciones y garantías**

Fabricado en China bajo las estrictas especificaciones de Truper

**USO AGRÍCOLA**  
Sin IVA  
Aplica solo en México

**130 m**  
Altura máxima

**180 L/min**  
Flujo máximo

**Motor con bobinas de cobre**  
2x mayor durabilidad que las de aluminio

Especificaciones técnicas	
Potencia	3 HP
Altura máxima	130 m
Flujo máximo	180 L/min
Material del embobinado de motor	Cobre
Material del impulsor	POM
Ciclo de trabajo a corriente nominal	50 minutos de trabajo por 20 minutos de descanso. Máximo diario: 6 horas
Profundidad de inmersión máxima	80 m
Tensión / Frecuencia	220 V / 60 Hz
Temperatura máxima del líquido	35 °C
Consumo	15 A
Velocidad	3,450 rpm
Diámetro de partículas	2.5 mm
Grado de protección	IPX8
Diámetro de salida	1-1/2" NPT
Número de etapas	13
Caja de control de clavija	Sí
Dimensiones (Alto x Diámetro)	120 x 9 cm

**Especificaciones técnicas**

Peso **22 kg**

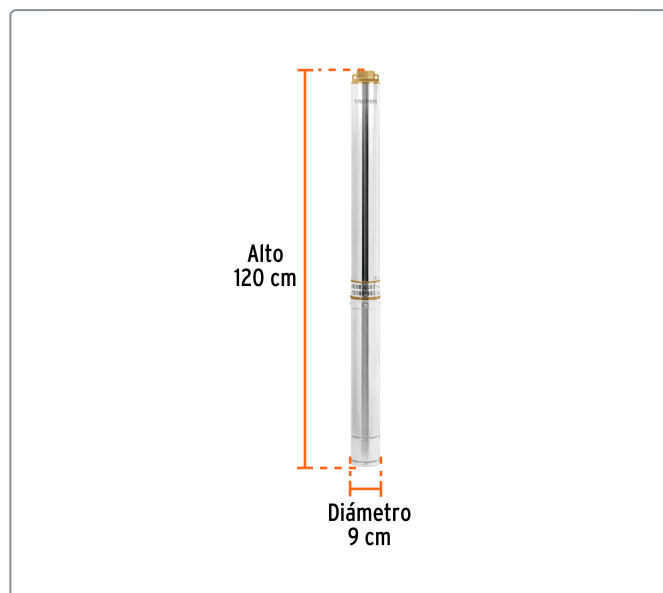
**Incluye**

1 Caja de control de encendido con protector de sobrecorriente

**Refacciones y accesorios**

**Refacciones y/o accesorios disponibles en catálogo (no incluidos)**

Código	Clave	Descripción
103571	CE-BOS-3LM-2	Caja de control para bomba tipo bala 3 HP, 220V, TRUPER



**EMPAQUE INDIVIDUAL**

