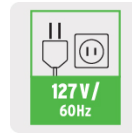


PRETUL

CÓDIGO: 27225 CLAVE: SOIN-130P

Soldadora inversora 130A, 127V, PRETUL

- Ligera, compacta y fácil de transportar, más eficiente (mayor ciclo de trabajo) y con menor consumo eléctrico que una soldadora convencional
- Rango de corriente: 1 Fase (20 A - 130 A CD)
- Para procesos de soldaduras de electrodos revestido (SMAW) y tungsteno (TIG)
- Bornes de cambio rápido: 3/8"
- Para electrodo revestido 6013, 6011 (Hasta 5/32") y 7018 (Hasta 1/8")
- Display digital y perilla para ajuste de corriente
- Luz indicadora de protección térmica

**Certificaciones y garantías**

- Cumple la norma: NOM-003-SCFI

**Especificaciones**

Corriente máxima	130 A CD
Bornes	3/8"
Ciclo de trabajo	40% (4 minutos de trabajo por 6 minutos de descanso)
Alimentación	1 FASE (127 V CA / 37 A / 50 - 60 Hz)
Voltaje de circuito abierto	1 FASE (69 V CD)
Potencia	1 FASE (4.7 kVA)
Rango de corriente	1 FASE (20 A - 130 A CD)
Tipos de electrodo	6013, 6011 y 7018
Dimensiones (Base x Alto x Fondo)	12 cm x 23 cm x 30 cm
Peso	3.3 kg (7.2 lb)
Empaque individual	Caja
Inner	1
Pallet	60

País de origen

Fabricado en China bajo las estrictas especificaciones de GRUPO TRUPER

Incluye

Cable con tenaza portaelectrodo 2 m (6.6 ft) # 5 AWG (16 mm²)

Cable con tenaza para tierra 2 m (6.6 ft) # 5 AWG (16 mm²)

Careta protectora

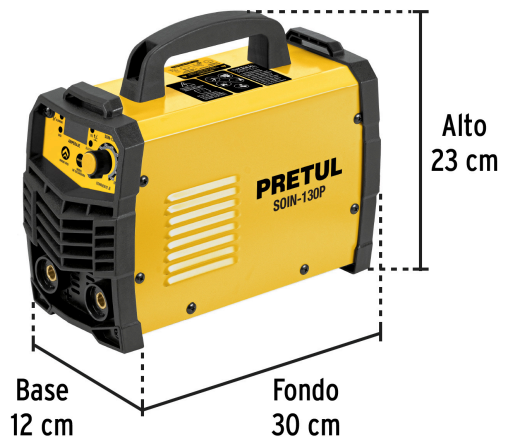
Cepillo de alambre

Cable de alimentación con clavija 2 m (6.6 ft)

1 kg Electrodo 1/8" E6013-4

Correa

Imágenes complementarias



Características técnicas:

IGBT INVERTER

Tecnología que puede operar a cualquier nivel de corriente

THERMAL PROTECT

Protección térmica contra sobrecarga

ARC FORCE

Ajusta el valor óptimo del arco de la soldadura y permite soldar en diferentes posiciones

ANTI STICK

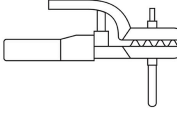
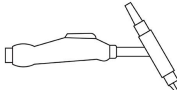
Evita el sobrecalentamiento y la adherencia del electrodo

HOT START

Facilita el arranque del arco

LIFT TIG

Facilita el arranque del arco con el proceso TIG

Para procesos de electrodo revestido	6013 3/32" 1/8" 5/32"
 SMAW Electrodo revestido	6011 3/32" 1/8" 5/32"
	7018 3/32" 1/8"
 TIG Tungsteno	1 mm (0.039")







© 2026 TRUPER, S.A. DE C.V. TODOS LOS DERECHOS RESERVADOS.

Los productos ilustrados y la información pueden cambiar sin previo aviso, como resultado de nuestros procesos de mejora continua.

Prohibida su reproducción o divulgación total o parcial así como su uso o aprovechamiento sin autorización escrita de Truper, S.A. de C.V.

Imágenes complementarias

Accesorios incluidos:

	Cable con tenza para tierra:	Cable integrado: 2 m (6.6 ft) #5 AWG (16 mm ²)
	Cable con tenza portaelectrodo:	Cable integrado: 2 m (6.6 ft) #5 AWG (16 mm ²)
	Careta protectora	
	Cepillo de alambre	
	Cable de alimentación con clavija 2 m (6.6 ft)	
	1 kg Electrodos	

