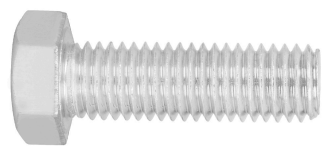


FIERO

CÓDIGO: 44669 CLAVE: TORM-5/8X2

Bolsa con 10 tornillos 5/8" x 2" tipo máquina, FIERO

- Fabricados en acero con recubrimiento galvanizado
- Cabeza hexagonal
- Para fijación de elementos metálicos

**Certificaciones y garantías**

- Garantizado contra defectos de fabricación o mano de obra. La garantía se puede hacer válida con cualquier distribuidor de TRUPER

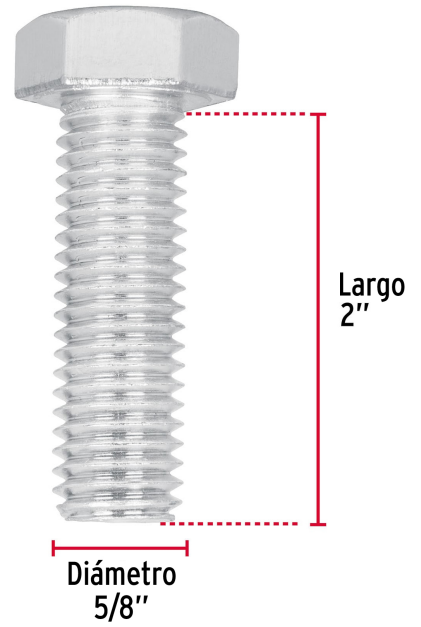
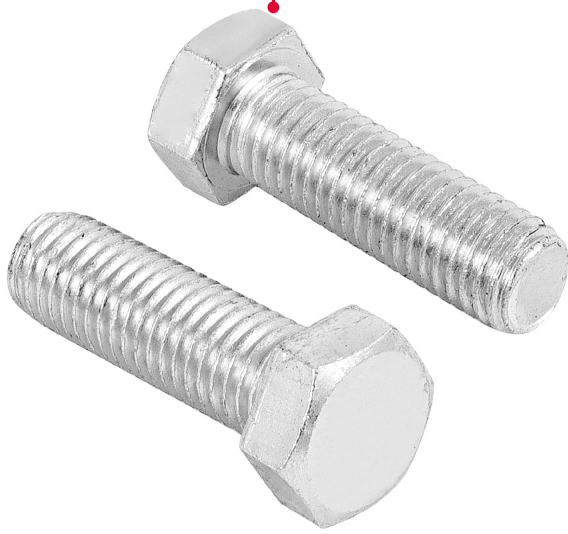
Especificaciones

Diámetro de cuerda	5/8" (16 mm)
Largo	2" (50 mm)
Rosca	Completa
Piezas por bolsa	10
Empaque individual	Bolsa
Inner	1
Master	24
Pallet	768

País de origen**Fabricado en México bajo las estrictas especificaciones de GRUPO TRUPER**

Imágenes complementarias

Acero con recubrimiento galvanizado



FIERO
TORN-5/8x2
Código: 44669

TIPO MÁQUINA
HEX-HEAD CAP

Tornillos de acero galvanizado
Galvanized steel screw

CONT. 10 PIEZAS

15,8 mm 50,8 mm
5/8" x 2"
Diámetro Largo
Diameter Length

Importado por: Truper, S.A. de C.V. Parque Industrial #1, Iztapalapa, Estado de México, Méx., C.P. 54240, Hecho en China / Made in China, Tel.: 01 (781) 782-9100, www.truper.com 04-2019