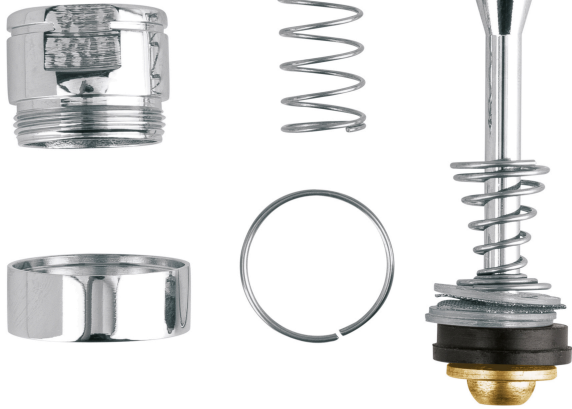


FOSET



CÓDIGO: 49228 CLAVE: R1-LLI-20

Repuesto palanca para llave economizadora, FOSET

- Palanca multidireccional con cierre automático **para ahorro de agua**
- Para llave economizadora modelo LLI-20 marca Foset®

Certificaciones y garantías

• Garantizado contra defectos de fabricación o mano de obra. La garantía se puede hacer válida con cualquier distribuidor de TRUPER

Especificaciones

| | |
|--------------------|-----------|
| Empaque individual | Caballete |
| Inner | 4 |
| Master | 72 |
| Pallet | 1944 |

País de origen

Fabricado en China bajo las estrictas especificaciones de GRUPO TRUPER

Imágenes complementarias

