

FOSETbasic



CÓDIGO: 40242 CLAVE: AWC-35H

**Asiento redondo ligero con tapa para WC, hueso, FOSET BASIC**

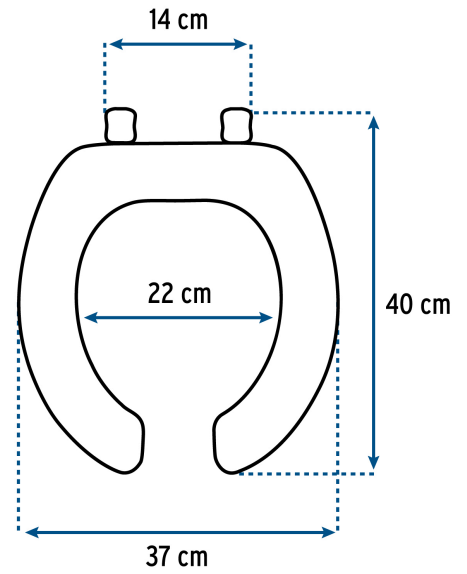
- Pestaña lateral que permite levantar tapa y asiento cómodamente
- Asiento y tapa de polipropileno
- Resistente al astillamiento y desgaste
- Bisagras fijas
- Tornillos y tuercas de ajuste rápido, resistentes a la corrosión
- Frente abierto

**Certificaciones y garantías****Especificaciones**

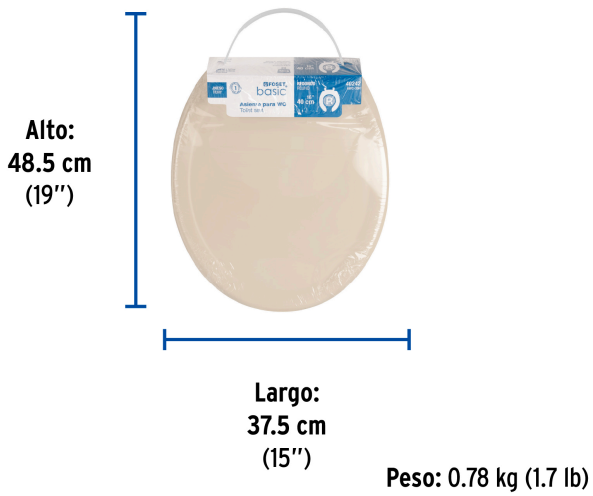
Color	Hueso
Peso	720 g
Empaque individual	Caja
Inner	5
Pallet	120

**País de origen****Fabricado en México bajo las estrictas especificaciones de GRUPO TRUPER**

**Imágenes complementarias**



**EMPAQUE INDIVIDUAL**



**EMPAQUE INNER**



Imágenes complementarias

