

HERMEX

CÓDIGO: 49207 CLAVE: BIPA-73

Bolsa con 2 bisagras parche de 7cm, niquelado, HERMEX

- Fabricadas en acero
- Fácil instalación
- Para gabinetes y muebles de cocina

**Certificaciones y garantías**

- Garantizado contra defectos de fabricación o mano de obra. La garantía se puede hacer válida con cualquier distribuidor de TRUPER

Especificaciones

Acabado	Níquel satinado
Ángulo de apertura	180°
Dimensiones (alto x ancho)	7 cm x 5 cm
Inner	20
Master	240
Pallet	9600

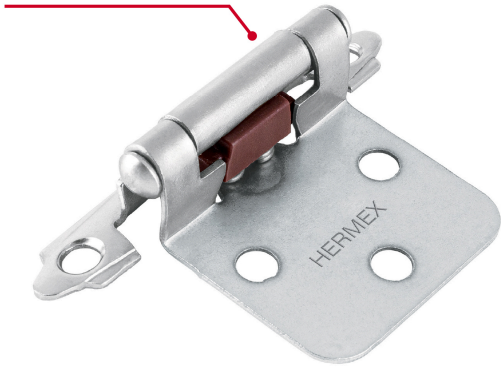
Incluye

Tornillería

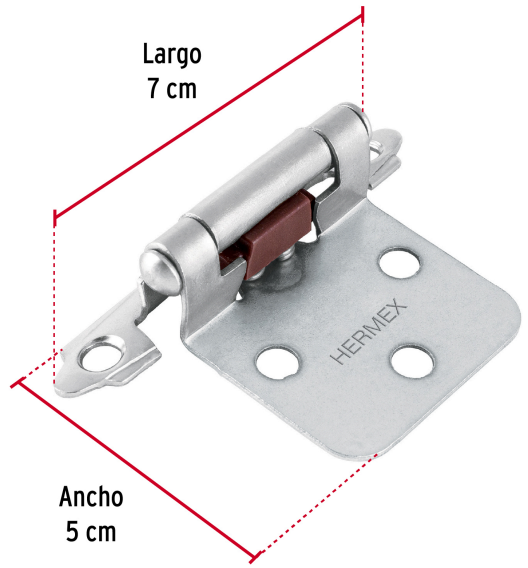
País de origen**Fabricado en China bajo las estrictas especificaciones de GRUPO TRUPER**

Imágenes complementarias

Fabricada en acero

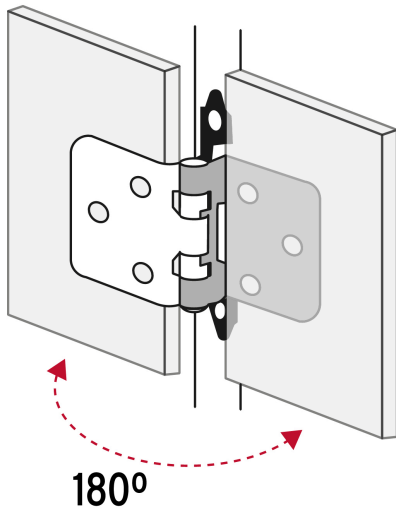


Largo
7 cm



Ancho
5 cm

Ángulo de apertura



EMPAQUE INNER

Alto:
31.5 cm
(12 1/2")



Largo:
22.5 cm
(9")

Contiene: 20 piezas

Peso: 1.44 kg (3.2 lb)

Imágenes complementarias

EMPAQUE MASTER



Contiene: 12 inner (240 piezas)

Peso: 17.74 kg (39 lb)