

HERMEX

CÓDIGO: 49205 CLAVE: BIPA-71

Bolsa con 2 bisagras parche de 7cm, latonado, HERMEX

- Fabricadas en acero
- Fácil instalación
- Para gabinetes y muebles de cocina

**Certificaciones y garantías**

- Garantizado contra defectos de fabricación o mano de obra. La garantía se puede hacer válida con cualquier distribuidor de TRUPER

Especificaciones

Acabado	Latonado
Ángulo de apertura	180°
Dimensiones (alto x ancho)	7 cm x 5 cm
Inner	10
Máster	240
Pallet	12000

Incluye

Tornillería

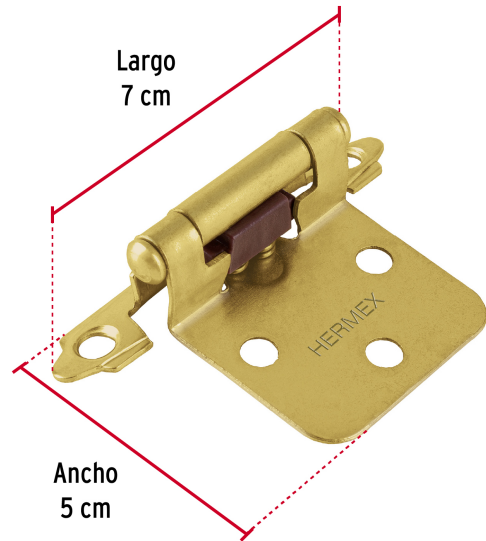
País de origen**Fabricado en China bajo las estrictas especificaciones de GRUPO TRUPER**

Imágenes complementarias

Fabricada en acero

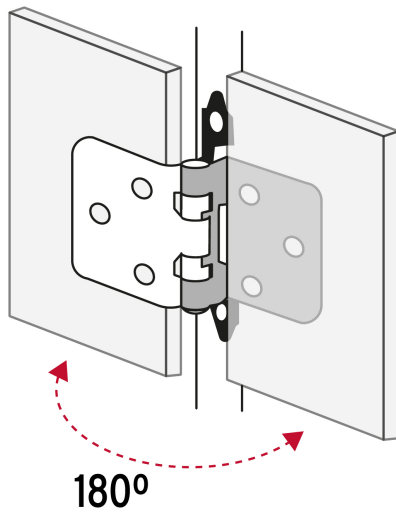


Largo
7 cm



Ancho
5 cm

Ángulo de apertura



Imágenes complementarias**EMPAQUE INDIVIDUAL****EMPAQUE INNER****EMPAQUE MASTER**