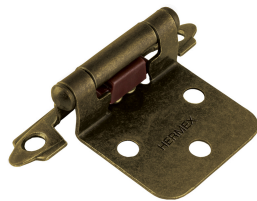


HERMEX

CÓDIGO: 49206 CLAVE: BIPA-72

Bolsa con 2 bisagras parche de 7cm, latón antiguo, HERMEX

- Fabricadas en acero
- Fácil instalación
- Para gabinetes y muebles de cocina

**Certificaciones y garantías**

- Garantizado contra defectos de fabricación o mano de obra. La garantía se puede hacer válida con cualquier distribuidor de TRUPER

Especificaciones

Acabado	Latón antiguo
Ángulo de apertura	180°
Dimensiones (alto x ancho)	7 cm x 5 cm
Inner	20
Máster	240
Pallet	12000

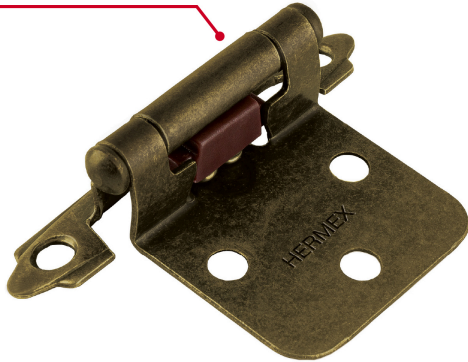
Incluye

Tornillería

País de origen**Fabricado en China bajo las estrictas especificaciones de GRUPO TRUPER**

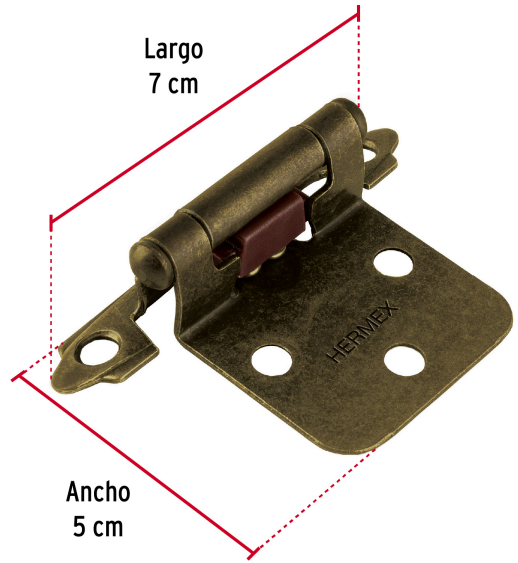
Imágenes complementarias

Fabricada en acero

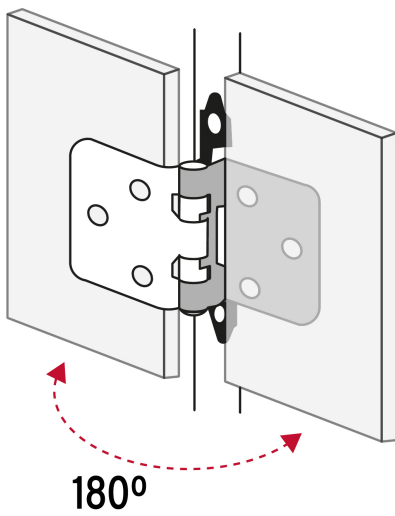


Largo
7 cm

Ancho
5 cm



Ángulo de apertura



Imágenes complementarias

EMPAQUE INNER

Alto:
33 cm
(13")



Largo:
22.5 cm
(9")

Contiene: 20 piezas

Peso: 1.47 kg (3.2 lb)

EMPAQUE MASTER

Alto:
20.8 cm
(8")



Ancho:
26.2 cm
(10 1/2")

Largo:
40.8 cm
(16")

Contiene: 12 inner (240 piezas)

Peso: 18.3 kg (40.3 lb)