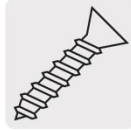


**HERMEX**

CÓDIGO: 45719 CLAVE: PAS-61

**Pasador de barril de acero latón 6", HERMEX**

- Fabricado en acero
- Acabado latonado
- Para uso horizontal y vertical

**Certificaciones y garantías****Especificaciones**

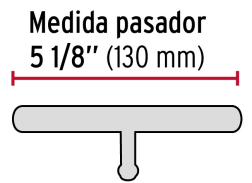
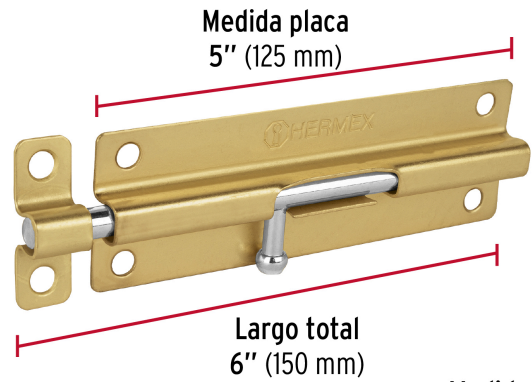
|                    |                 |
|--------------------|-----------------|
| Largo total        | 6" (152.4 mm)   |
| Medida de placa    | 5" (125 mm)     |
| Medida de pasador  | 5 1/8" (130 mm) |
| Empaque individual | Bolsa           |
| Inner              | 6               |
| Master             | 72              |
| Pallet             | 4536            |

**Incluye**

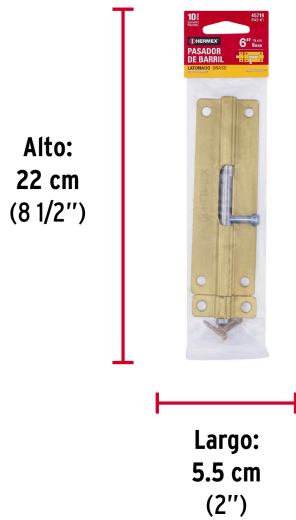
Tornillería

**País de origen****Fabricado en China bajo las estrictas especificaciones de GRUPO TRUPER**

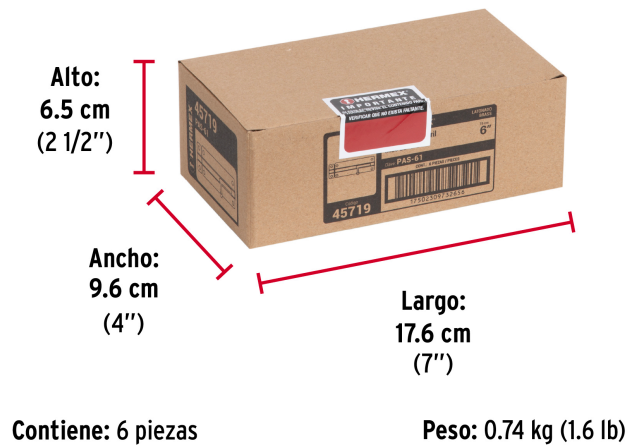
**Imágenes complementarias**



**EMPAQUE INDIVIDUAL**

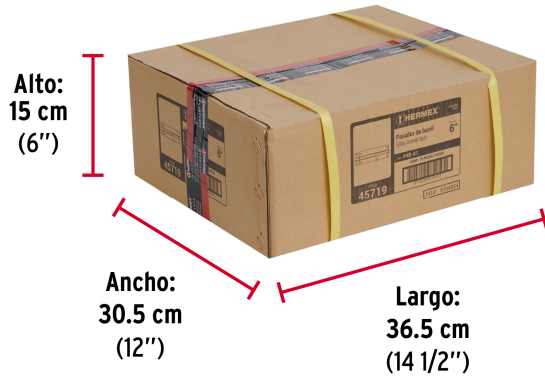


**EMPAQUE INNER**



## Imágenes complementarias

## EMPAQUE MASTER



Contiene: 12 inner (72 piezas)

Peso: 9.28 kg (20.5 lb)

