

**HERMEX**

CÓDIGO: 45894 CLAVE: TR-515

**Tubo redondo para clóset, 1.5 m, acero cromado, HERMEX**

- Fabricado en acero con acabado cromo
- Fácil instalación
- Uso en interiores
- Ideal para clósets, guardarropas y probadores

**Certificaciones y garantías**

• Garantizado contra defectos de fabricación o mano de obra. La garantía se puede hacer válida con cualquier distribuidor de TRUPER

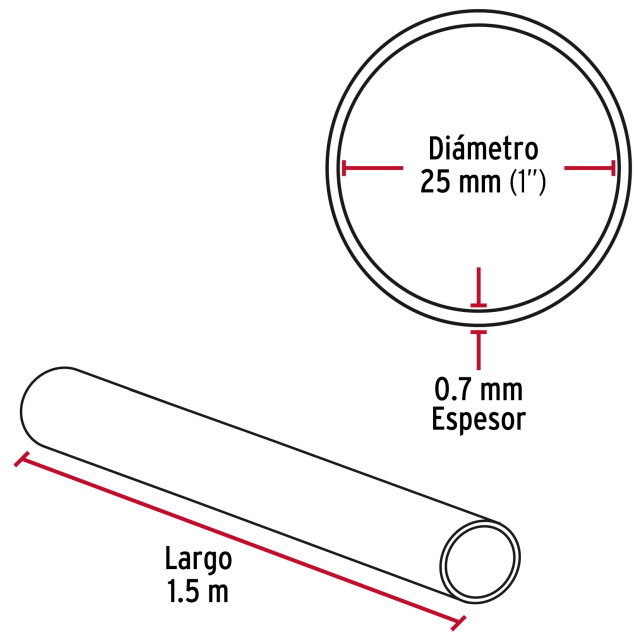
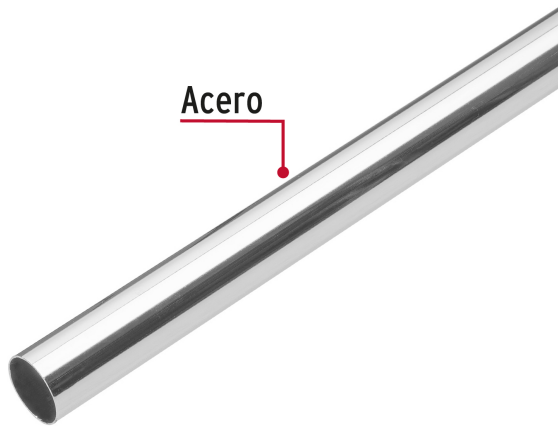
**Especificaciones**

Largo	1.5 m
Diámetro	25 mm (1")
Espesor	0.7 mm
Empaque individual	Etiqueta
Inner	10
Pallet	1260

**País de origen**

Fabricado en China bajo las estrictas especificaciones de GRUPO TRUPER

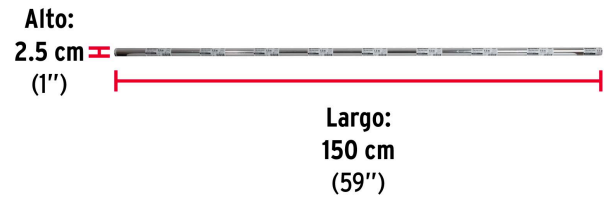
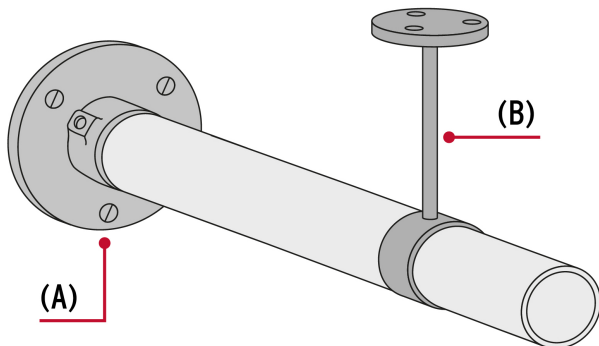
**Imágenes complementarias**



**Accesorios para instalación de tubo redondo (no incluidos)**

- (A) Brida modelo BTR-3 marca
- (B) Soporte central STR-3 marca

**EMPAQUE INDIVIDUAL**



**Peso: 0.54 kg (1.2 lb)**

## Imágenes complementarias

## EMPAQUE MASTER



Contiene: 10 piezas

Peso: 5.54 kg (12.2 lb)