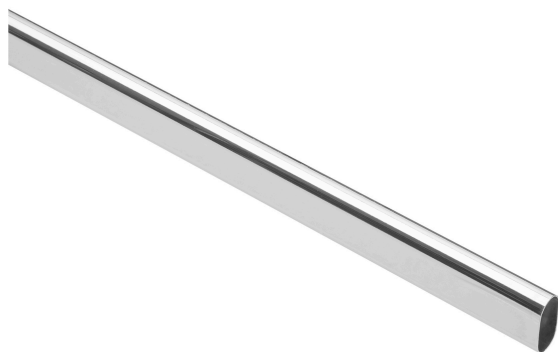


HERMEX

CÓDIGO: 45897 CLAVE: TO-524

Tubo ovalado para clóset, 2.4 m, acero cromado, HERMEX

- Fabricado en acero con acabado cromo
- Fácil de instalar
- Uso en interiores
- Ideal para clósets, guardarropas y probadores

**Certificaciones y garantías**

• Garantizado contra defectos de fabricación o mano de obra. La garantía se puede hacer válida con cualquier distribuidor de TRUPER

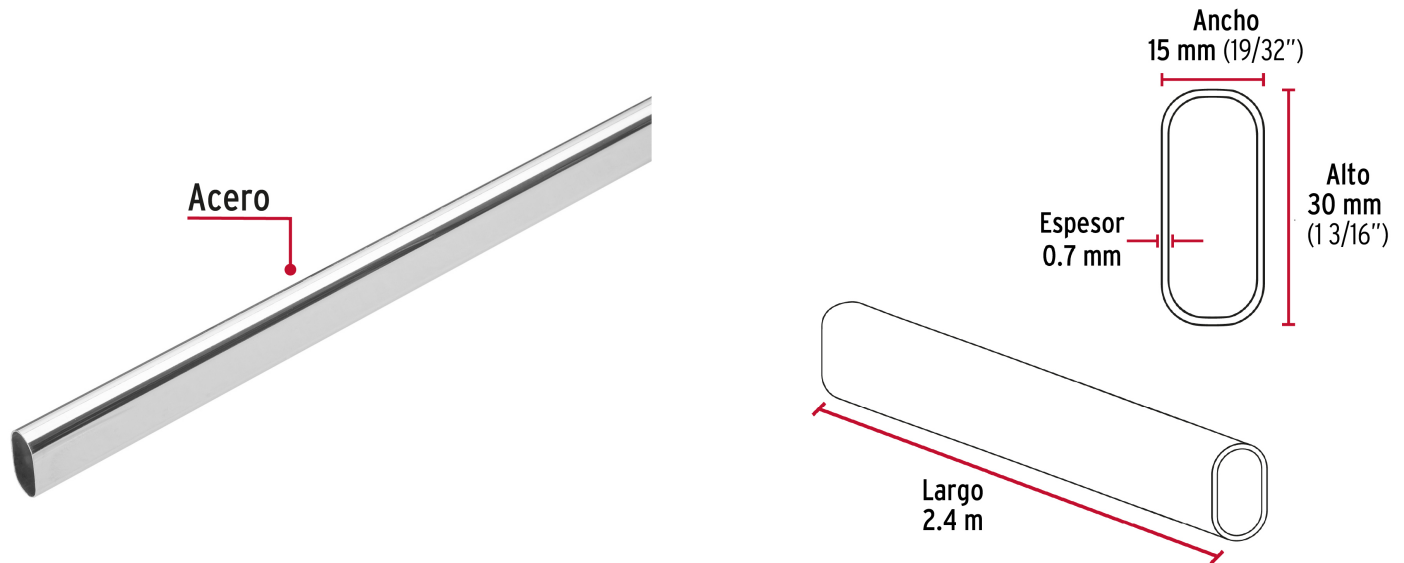
Especificaciones

Largo	2.4 m
Alto	30 mm
Espesor	0.7 mm
Ancho	15 mm
Empaque individual	Etiqueta
Inner	10
Pallet	1050

País de origen

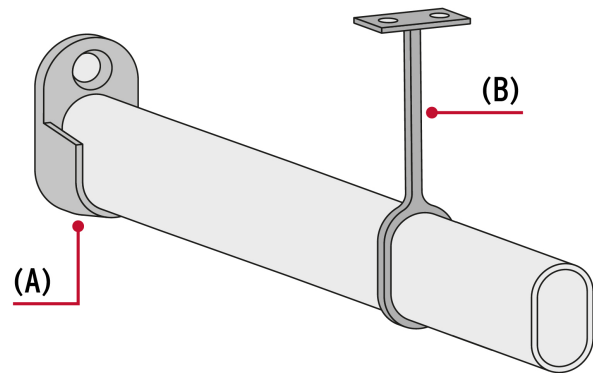
Fabricado en China bajo las estrictas especificaciones de GRUPO TRUPER

Imágenes complementarias

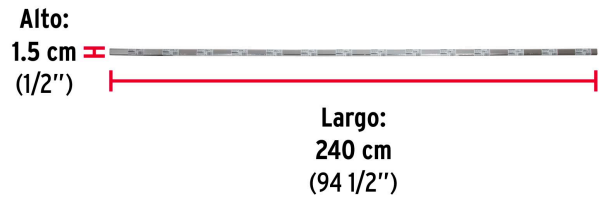


Accesorios para instalación de tubo ovalado (no incluidos)

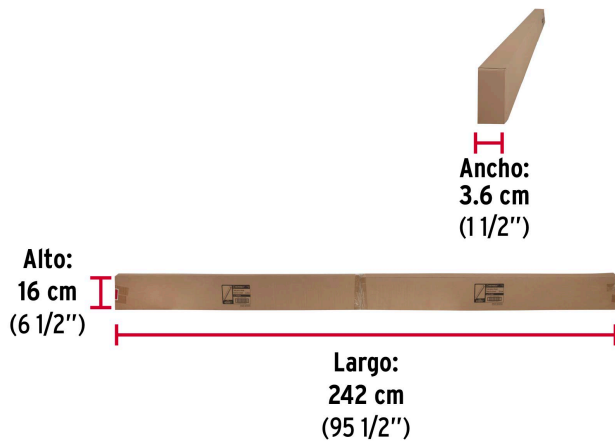
- (A) Brida modelo BT0-5 marca HERMEX
- (B) Soporte central ST0-5 marca HERMEX



EMPAQUE INDIVIDUAL



Peso: 0.84 kg (1.8 lb)

Imágenes complementarias**EMPAQUE MASTER****Contiene: 10 piezas****Peso: 8.66 kg (19 lb)**