

HERMEX

CÓDIGO: 45892 CLAVE: TR-524

Tubo redondo para clóset, 2.4 m, acero cromado, HERMEX

- Fabricado en acero con acabado cromo
- Fácil instalación
- Uso en interiores
- Ideal para clósets, guardarropas y probadores

Certificaciones y garantías

• Garantizado contra defectos de fabricación o mano de obra. La garantía se puede hacer válida con cualquier distribuidor de TRUPER

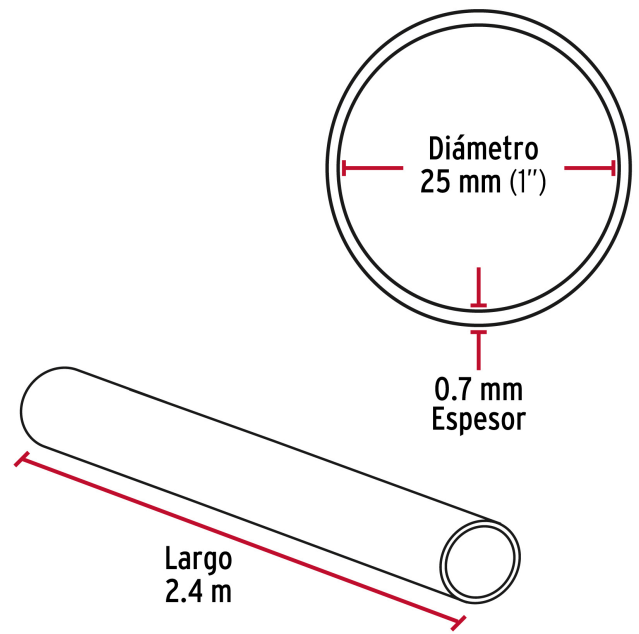
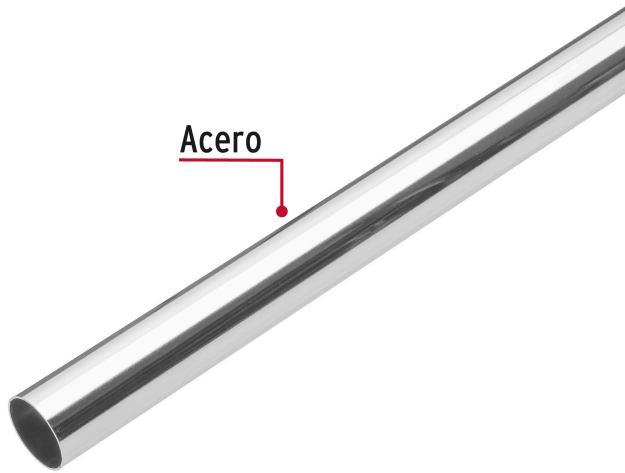
Especificaciones

Largo	2.4 m
Diámetro	25 mm (1")
Espesor	0.7 mm
Empaque individual	Etiqueta
Inner	10
Pallet	1600



País de origen

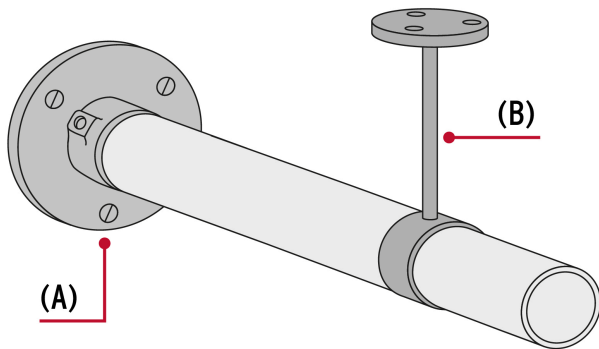
Fabricado en China bajo las estrictas especificaciones de GRUPO TRUPER

Imágenes complementarias



Accesorios para instalación de tubo redondo (no incluidos)

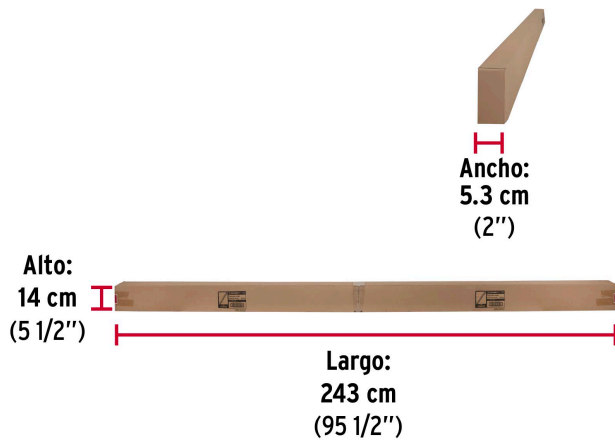
- (A) Brida modelo BTR-3 marca 
- (B) Soporte central STR-3 marca 



EMPAQUE INDIVIDUAL



Peso: 0.84 kg (1.9 lb)

Imágenes complementarias**EMPAQUE MASTER****Contiene: 30 piezas****Peso: 8.72 kg (19.2 lb)**