



CÓDIGO: 102635 CLAVE: LLCR-14

Llave de cruz 14" pulida y cromada, TRUPER

- Cuerpo de acero forjado al medio carbono
- Acabado cromado
- Para remover tuercas y birlos de llantas en automóviles y camionetas
- Tamaño de bocas 17 mm, 3/4", 13/16", 7/8"

Certificaciones y garantías

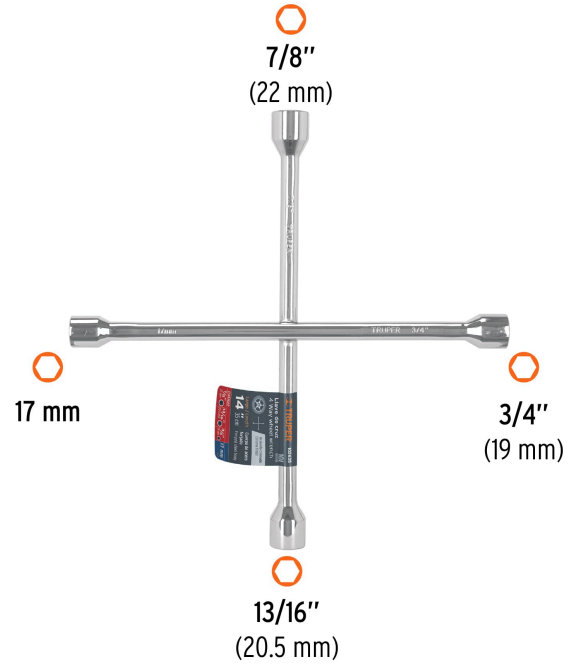
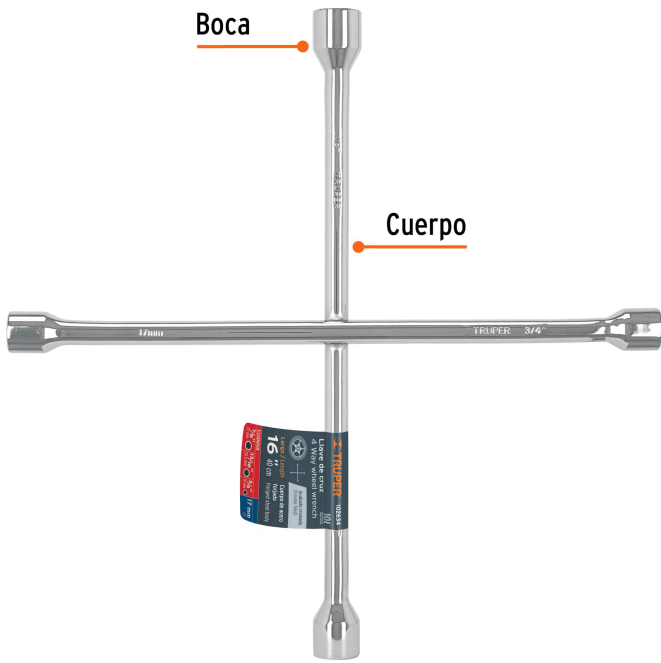
- Excede la norma especificación federal: GGG-W-644b / DIN-899

**Especificaciones**

| | |
|--------------------|--|
| Medida | 14" (35 cm) |
| Tamaño de bocas | 17 mm, 3/4"(19 mm), 13/16"(20.5 mm), 7/8"(22 mm) |
| Peso | 1.2 kg |
| Empaque individual | Etiqueta |
| Inner | 3 |
| Master | 12 |
| Pallet | 540 |

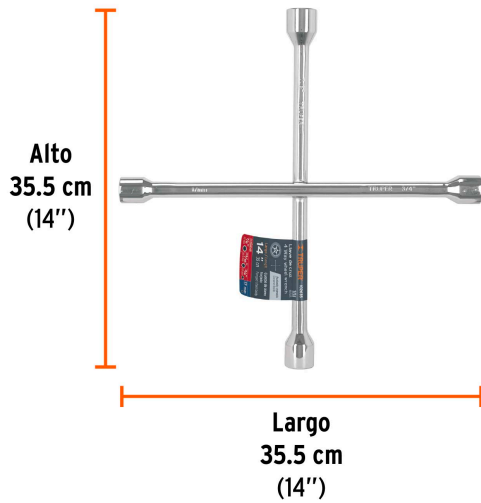
País de origen**Fabricado en China bajo las estrictas especificaciones de GRUPO TRUPER**

Imágenes complementarias



EMPAQUE INDIVIDUAL

EMPAQUE INNER



Peso: 1.16 kg (2.6 lb)

Contiene: 3 piezas

Peso: 3.49 kg (7.7 lb)

Imágenes complementarias

EMPAQUE MASTER



Contiene: 4 inner (12 piezas)

Peso: 14.7 kg (32.4 lb)