

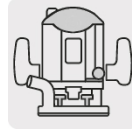
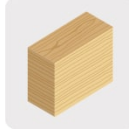
TRUPER



CÓDIGO: 102720 CLAVE: BROU-RB1/4X

Broca para router, corte recto, 1/4" con balero, TRUPER

- Cuerpo de acero al cromo y cuchilla de carburo de tungsteno
- Guía de balero que facilita el recorrido en bordes
- Zanco de 1/4"
- Para aplicaciones de fresado en router
- Cortes limpios en madera, MDF, laminados y madera contrachapada

**Especificaciones**

Zanco	1/4" (6.5 mm)
Largo de corte	11/16" (17 mm)
Diámetro de corte y balero	1/4" (6 mm)
Empaque individual	Blíster
Inner	3
Máster	24
Pallet	3024

País de origen**Fabricado en China bajo las estrictas especificaciones de GRUPO TRUPER**

Imágenes complementarias

Guía de balero que facilita el recorrido en los bordes



Cuerpo de acero al cromo



Cuchilla de carburo de tungsteno

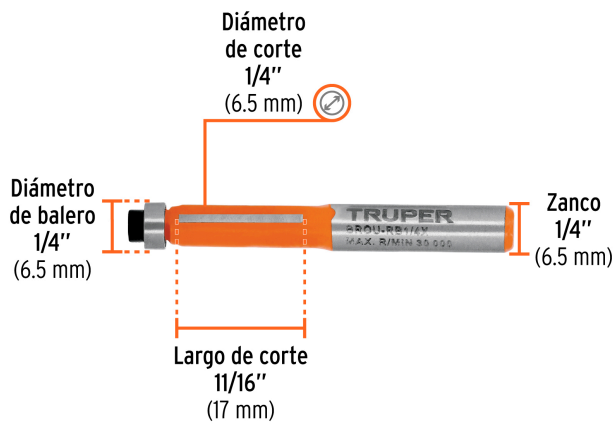
Guía de balero que facilita el recorrido en los bordes



Cuerpo de acero al cromo



Cuchilla de carburo de tungsteno



EMPAQUE INDIVIDUAL

Alto 13.8 cm (5.4")



Largo 8.3 cm (3.3")

Peso: 0.02 kg (0 lb)

Imágenes complementarias

EMPAQUE INNER



Contiene: 3 piezas

Peso: 0.1 kg (0.2 lb)

EMPAQUE MÁSTER



Contiene: 8 inner (24 piezas)

Peso: 1.09 kg (2.4 lb)

