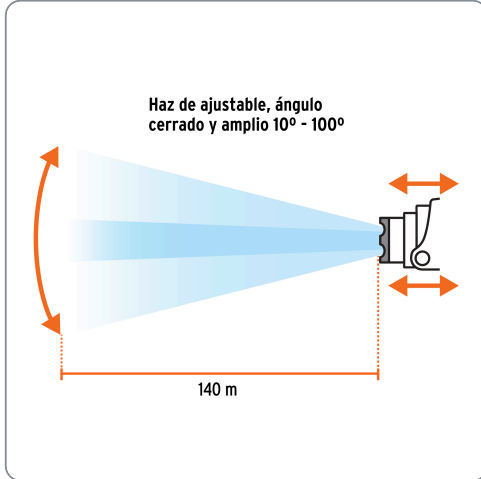


**TRUPER** CÓDIGO: 102129 CLAVE: LI-CA-80R

**Linterna de minero LED 80 lm, recargable, TRUPER EXPERT**

- LED de alta luminosidad
- Cuerpo de ABS con marco de aluminio
- Resistente a salpicaduras de agua



Datos de empaque	
Empaque individual: blíster	
Empaque logístico	Cantidad
Inner	4
Máster	72
Pallet	288

**Certificaciones y garantías**

Cumple la norma NOM-001-SCFI

Producto fabricado en China bajo las estrictas especificaciones de Truper

**Lúmenes**

**80 lm**

Tecnología **KLINLITE**  
Lente tipo lupa

**Batería ion litio**



Recargable

IPX4

Especificaciones técnicas	
Luminosidad	80 lm (alto), 30 lm (bajo)
Distancia del haz de luz	140 m
Duración de la batería en uso	2 horas (alto), 6 horas (bajo)
Tiempo óptimo de carga	4 a 6 horas
Peso	75 g

Incluye
1 Cable USB-A

### Modos de iluminación

	Lúmenes	Duración
 <b>Alto</b>	80 lm	2 h
 <b>Bajo</b>	30 lm	6 h

### Incluye cargador USB-A



### Grado de protección (IP)



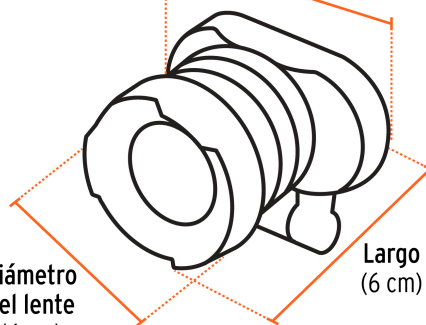
1º DÍGITO: PROTECCIÓN CONTRA SÓLIDOS	2º DÍGITO: PROTECCIÓN CONTRA LÍQUIDOS
X Sin protección	X Sin protección
1 Protección contra objetos de diámetro superior a 50 mm	1 Protección contra goteo vertical o condensación
2 Protección contra objetos de diámetro superior a 12 mm	2 Protección contra goteo con una inclinación de 15°
3 Protección contra objetos de diámetro superior a 2.5 mm	3 Protección contra goteo con una inclinación de 60°
4 Protección contra objetos de diámetro superior a 1 mm	4 Protección contra salpicaduras de gotas en todas direcciones
5 Protección contra ingreso limitado de polvo	5 Protección contra chorros de agua a baja presión
6 Totalmente protegido contra polvo	6 Protección contra potentes y continuos chorros de agua
	7 Protección contra inmersiones temporales
	8 Protección contra inmersiones prolongadas o permanentes

Banda elástica ajustable



Lente con lupa

Ancho (7 cm)



Diámetro del lente (4 cm)

Largo (6 cm)



**EMPAQUE INNER****Contiene: 4 piezas****Peso: 0.7 kg (1.5 lb)****EMPAQUE MASTER****Contiene: 18 inner (72 piezas)****Peso: 14.3 kg (31.5 lb)**