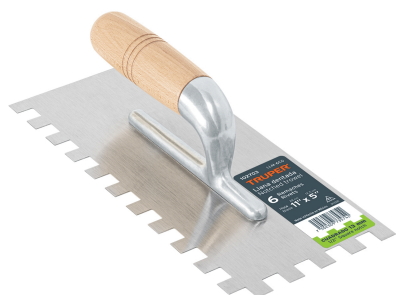


TRUPER



CÓDIGO: 102703 CLAVE: LLM-6CG

**Llana 11" dentado cuadrado 1/2", 6 remaches, mango madera**

- Hoja de acero resistente a la oxidación
- Marco de aluminio pulido espejo para fácil limpieza
- Mango de madera pulido y laqueado que evita el desgaste
- Especial para la aplicación de cementos o adhesivos en la colocación de losetas de gran formato permitiendo la salida de aire para un mayor agarre y mayor duración

**Certificaciones y garantías**

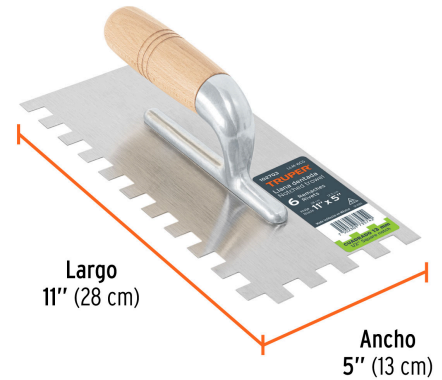
- Garantizado contra defectos de fabricación o mano de obra. La garantía se puede hacer válida con cualquier distribuidor de TRUPER

**Especificaciones**

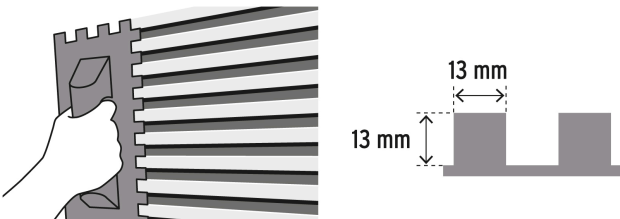
Dimensiones	11" x 5" (28 x 13 cm)
Número de remaches	6
Empaque individual	Etiqueta
Inner	6
Master	24
Pallet	576

**País de origen****Fabricado en México bajo las estrictas especificaciones de GRUPO TRUPER**

## Imágenes complementarias

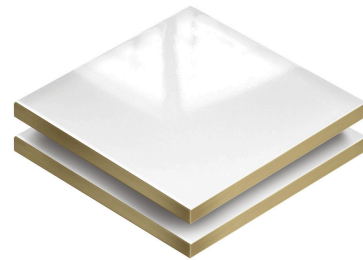


## Canto dentado cuadrado 13 mm



Especial para la aplicación de cementos o adhesivos en la colocación de losetas de gran formato, permitiendo la salida de aire para un mayor agarre y mayor duración.

Para colocación de losetas desde 40 cm



Losetas de gran formato

## Imágenes complementarias

## EMPAQUE INNER



Contiene: 6 piezas

Peso: 2.75 kg (6 lb)

## EMPAQUE MÁSTER



Contiene: 4 inner (24 piezas)

Peso: 11.56 kg (25.5 lb)