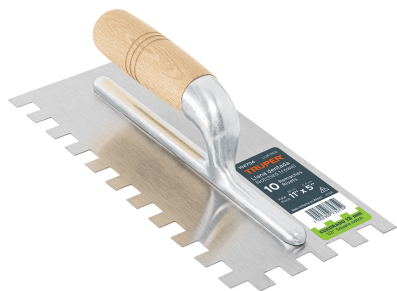


TRUPER



CÓDIGO: 102704 CLAVE: LLM-11CG

Llana 11" dentado cuadrado 1/2", 10 remaches, mango madera

- Hoja de acero resistente a la oxidación
- Marco de aluminio pulido espejo para fácil limpieza
- Mango de madera pulido y laqueado que evita el desgaste
- Especial para la aplicación de cementos o adhesivos en la colocación de losetas de gran formato permitiendo la salida de aire para un mayor agarre y mayor duración

**Certificaciones y garantías**

- Garantizado contra defectos de fabricación o mano de obra. La garantía se puede hacer válida con cualquier distribuidor de TRUPER

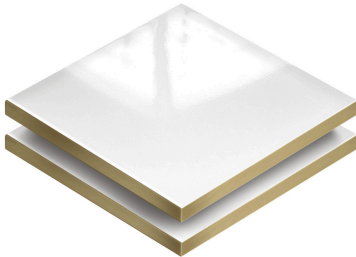
Especificaciones

Dimensiones	11" x 5" (28 x 13 cm)
Número de remaches	10
Empaque individual	Etiqueta
Inner	6
Máster	24
Pallet	576

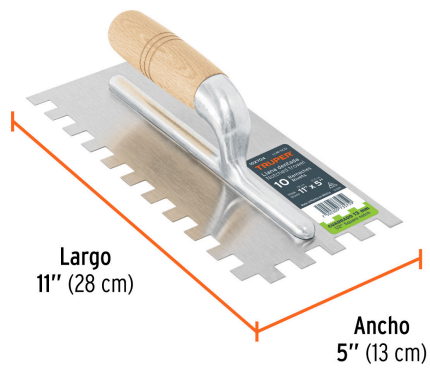
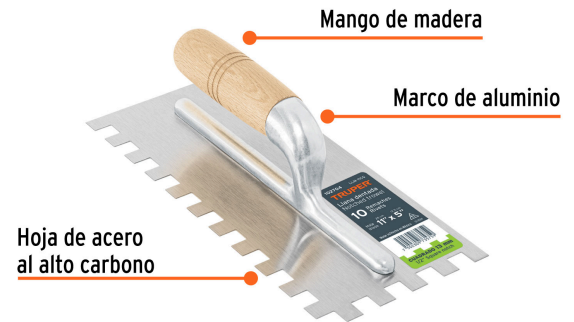
País de origen**Fabricado en México bajo las estrictas especificaciones de GRUPO TRUPER**

Imágenes complementarias

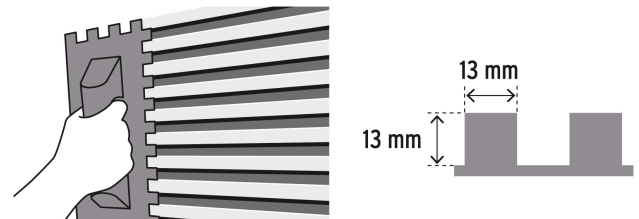
Para colocación de losetas desde 40 cm



Losetas de gran formato



Canto dentado cuadrado 13 mm



Especial para la aplicación de cementos o adhesivos en la colocación de losetas de gran formato, permitiendo la salida de aire para un mayor agarre y mayor duración.