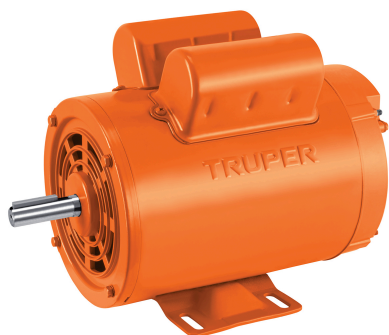


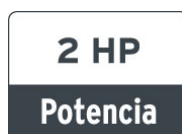
TRUPER



CÓDIGO: 102313 CLAVE: MOE-2A

### Motor eléctrico monofásico de 2 HP, alta velocidad, TRUPER

- Para ventiladores, compresores, molinos, bandas transportadoras y otras de uso general
- Armazón NEMA-56
- Protección IP 21 contra goteo
- Rotor de jaula de ardilla
- Doble rodamiento Balero metálico
- Protector térmico que evita sobrecalentamiento del motor
- Carcasa de acero y motor de alta velocidad
- Base rígida para montaje
- Servicio continuo y reversible
- Capacitor de arranque y de trabajo



### Certificaciones y garantías

- Cumple la norma: NOM-014-ENER



### Especificaciones

Potencia	2 HP
Polos	2
Aislamiento	Clase F
Factor de servicio	1.15
Diámetro de flecha	5/8"
Velocidad	3450 rpm
Frecuencia	60 Hz
Voltaje	115 V / 230 V
Consumo	19.4 A / 9.7 A
Cuña del motor (Alto x Largo)	3/16" x 1-3/8"
Dimensiones (Alto x Fondo x Base)	22 x 17 x 30 cm
Peso	14 kg
Empaque individual	Caja
Inner	1
Pallet	60

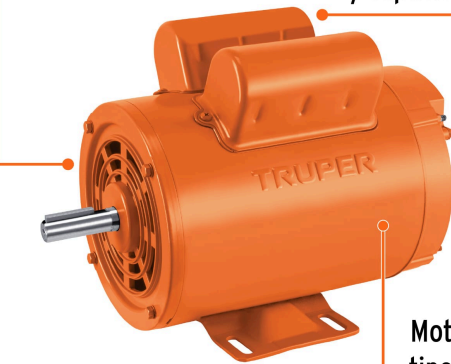
**País de origen**

Fabricado en China bajo las estrictas especificaciones de GRUPO TRUPER

**Imágenes complementarias**

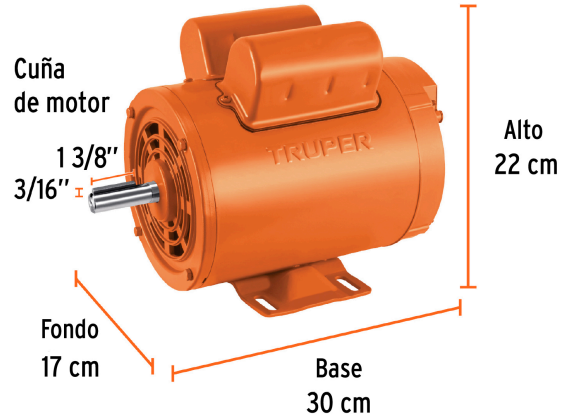
Motor abierto a prueba de goteo IP21

Capacitador de arranque con interruptor centrífugo y capacitador de trabajo

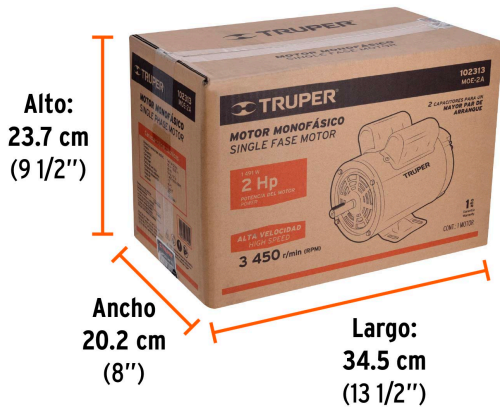


Base rígida de acero para su montaje

Motor de inducción tipo jaula de ardilla de uso continuo



**EMPAQUE INDIVIDUAL**



Peso: 14.12 kg (31 lb)