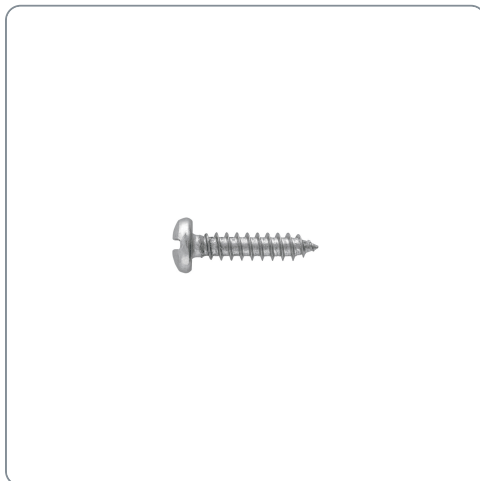


FIERO CÓDIGO: 48719 CLAVE: PILA-6X5/8

Bolsa con 200 pijas para lámina, #6 x 5/8", FIERO

- Fabricadas en acero con recubrimiento galvanizado
- Cabeza combinada tipo plano y phillips, para desarmador PH2
- Para unir objetos metálicos, madera, fibra de vidrio y plástico



Especificaciones técnicas	
Número	6
Largo	5/8" (16 mm)
Rosca	Completa
Piezas por bolsa	200

Datos de empaque	
Empaque individual: Bolsa	
Empaque logístico	Cantidad
Inner	3
Máster	72
Pallet	1152

Certificaciones y garantías

Garantizado contra defectos de fabricación o mano de obra. La garantía se puede hacer válida con cualquier distribuidor de TRUPER

Fabricado en México bajo las estrictas especificaciones de GRUPO TRUPER

Los productos ilustrados y la información pueden cambiar sin previo aviso, como resultado de nuestros procesos de mejora continua.

Prohibida su reproducción o divulgación total o parcial, así como su uso o aprovechamiento sin autorización escrita de Truper, S.A. de C.V.

© 2026 TRUPER, S.A. DE C.V. TODOS LOS DERECHOS RESERVADOS.

