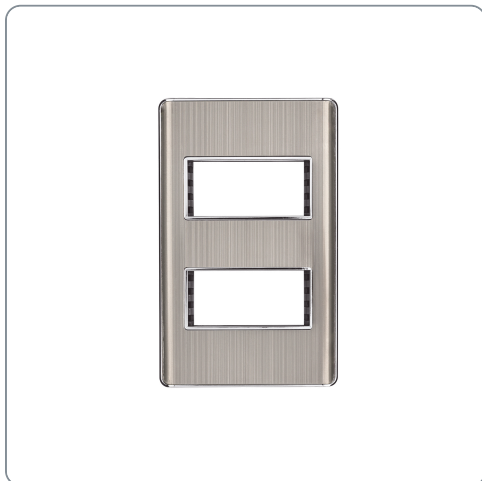


VOLTECK CÓDIGO: 47817 CLAVE: PPD0-LA

Placa de acero inox con 2 ventanas 1 módulo, línea Lisboa

- Fabricada en policarbonato y acero inoxidable
- Chasis de acero
- No se necesita desmontar para colocar artefactos




Línea Lisboa



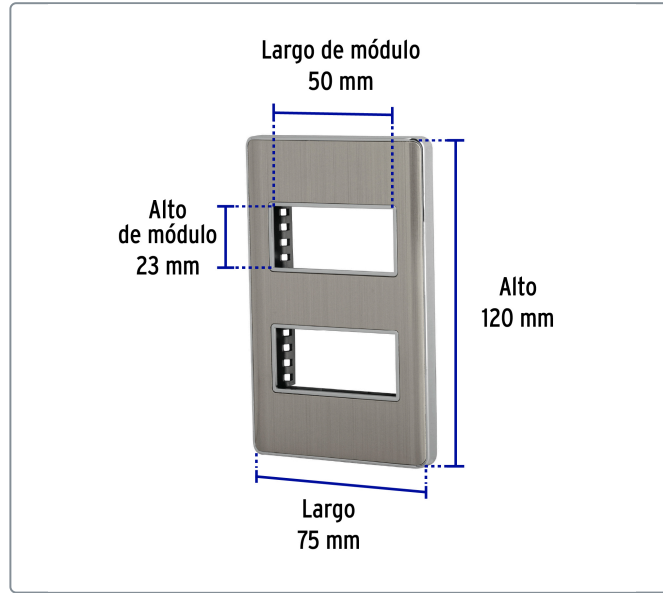
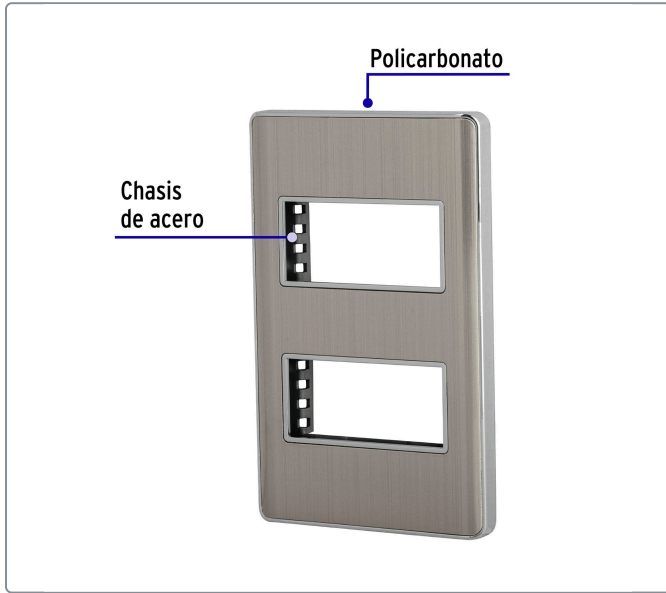
Datos de empaque	
Empaque individual: Bolsa	
Empaque logístico	Cantidad
Inner	12
Máster	144
Pallet	6912

Certificaciones y garantías



Producto fabricado en China bajo las estrictas especificaciones de Truper

Especificaciones técnicas



EMPAQUE INDIVIDUAL

Peso: 0.09 kg (0.2 lb)

EMPAQUE INNER

Contiene: 12 piezas Peso: 1.17 kg (2.6 lb)

EMPAQUE MASTER

Contiene: 12 inner (144 piezas) Peso: 14.4 kg (31.8 lb)