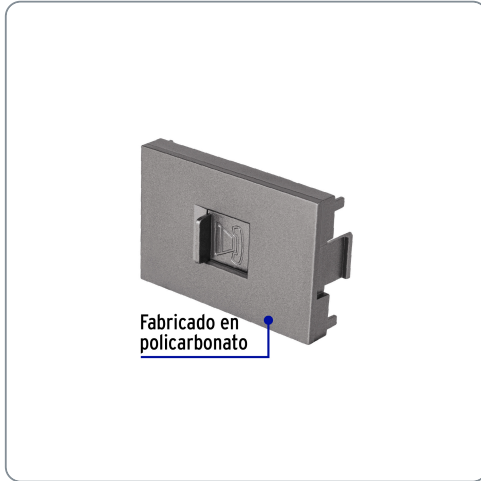
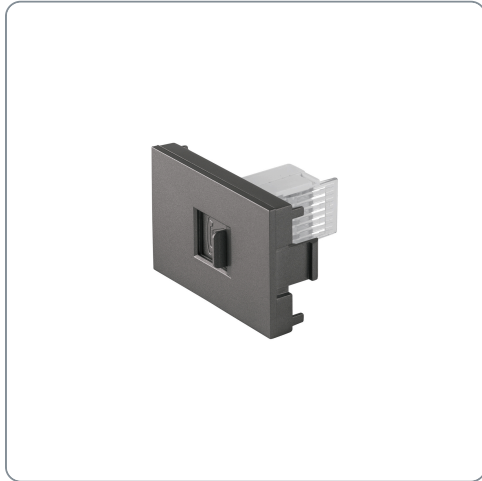


VOLTECK CÓDIGO: 47831 CLAVE: TE15-LA

Toma de teléfono acero inox de 1.5 módulos, línea Lisboa

- Fabricada en policarbonato
- Conector RJ-11 con 4 hilos



Línea Lisboa

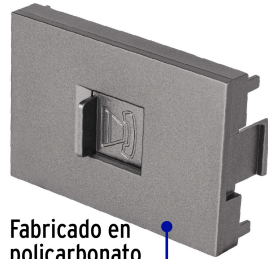


| Especificaciones técnicas | |
|---------------------------------------|------------|
| Dimensiones del módulo (largo x alto) | 50 x 34 mm |

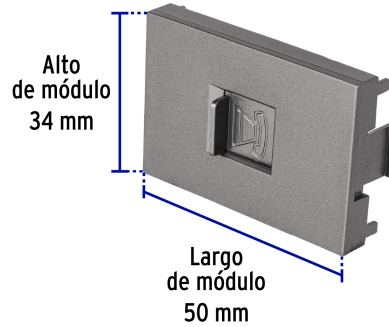
| Datos de empaque | |
|---------------------------|----------|
| Empaque Individual: Bolsa | |
| Empaque logístico | Cantidad |
| Inner | 12 |
| Master | 144 |

Certificaciones y garantías

Producto fabricado en China bajo las estrictas especificaciones de Truper



Fabricado en polycarbonato



Alto de módulo
34 mm

Largo de módulo
50 mm

EMPAQUE INDIVIDUAL



Alto:
17.5 cm
(7")

Largo:
7.5 cm
(3")

Peso: 0.01 kg (0.02 lb)

EMPAQUE INNER



Alto:
8.3 cm
(3 1/2")

Ancho:
10.8 cm
(4 1/2")

Largo:
13 cm
(5")

Contiene: 12 piezas

Peso: 0.19 kg (0.4 lb)

EMPAQUE MASTER



Alto:
14 cm
(5 1/2")

Ancho:
22.5 cm
(9")

Largo:
51.6 cm
(20 1/2")

Contiene: 12 inner (144 piezas)

Peso: 2.66 kg (5.9 lb)

