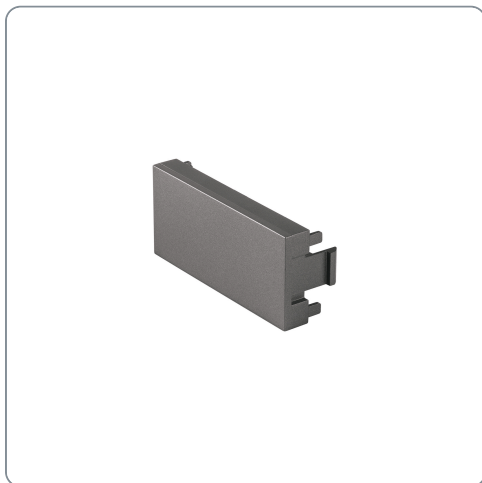


**VOLTECK** CÓDIGO: 47832 CLAVE: TA-LA

### Tapón ciego acero inox de 1 módulo, línea Lisboa, VOLTECK

- Fabricado en policarbonato



**Línea Lisboa**



Para interior

#### Especificaciones técnicas

Pellet 13824

#### Datos de empaque

Empaque individual: Bolsa

| Empaque logístico | Cantidad |
|-------------------|----------|
|-------------------|----------|

|       |    |
|-------|----|
| Inner | 12 |
|-------|----|

|        |     |
|--------|-----|
| Máster | 144 |
|--------|-----|

#### Certificaciones y garantías

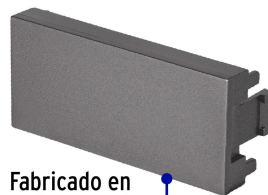


Producto fabricado en China bajo las estrictas especificaciones de Truper

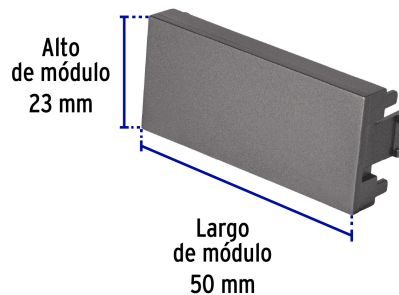
Los productos ilustrados y la información pueden cambiar sin previo aviso, como resultado de nuestros procesos de mejora continua.

Prohibida su reproducción o divulgación total o parcial, así como su uso o aprovechamiento sin autorización escrita de Truper, S.A. de C.V.

© 2026 TRUPER, S.A. DE C.V. TODOS LOS DERECHOS RESERVADOS.



Fabricado en policarbonato



Alto de módulo  
23 mm

Largo de módulo  
50 mm

### EMPAQUE INDIVIDUAL



Alto:  
18 cm  
(7")

Largo:  
7.5 cm  
(3")

Peso: 0.005 kg (0.01 lb)

### EMPAQUE INNER



Alto:  
7 cm  
(3")

Ancho:  
11.3 cm  
(4 1/2")

Largo:  
12.2 cm  
(5")

Contiene: 12 piezas

Peso: 0.09 kg (0.2 lb)

### EMPAQUE MASTER



Alto:  
13.4 cm  
(5 1/2")

Ancho:  
23.6 cm  
(9 1/2")

Largo:  
43.5 cm  
(17")

Contiene: 12 inner (144 piezas)

Peso: 1.37 kg (3 lb)

