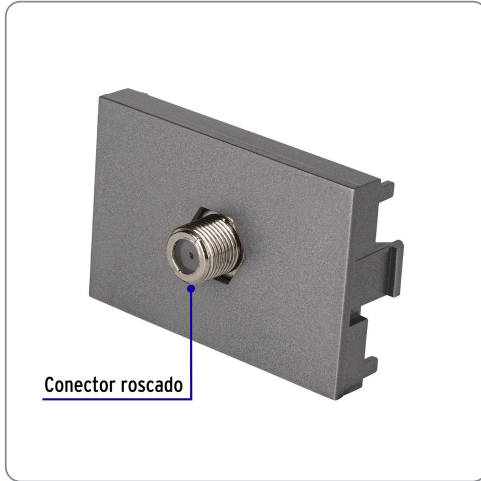
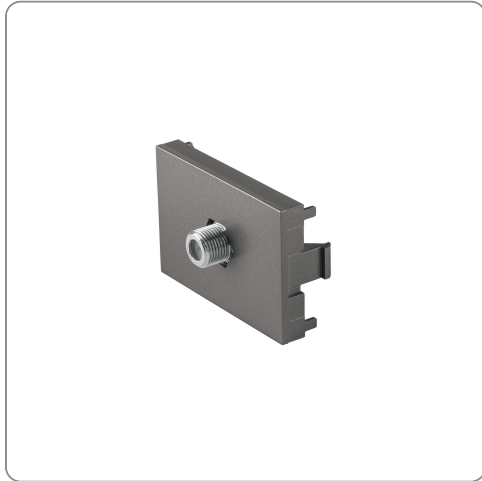


VOLTECK CÓDIGO: 47830 CLAVE: TV15-LA

Toma de televisión acero inox de 1.5 módulos, línea Lisboa

- Fabricada en policarbonato
- Para cable coaxial de televisión




Línea
Lisboa



Especificaciones técnicas

Datos de empaque	
Empaque individual: Bolsa	
Empaque logístico	Cantidad
Inner	12
Máster	144
Pallet	10080

Certificaciones y garantías



Producto fabricado en China bajo las estrictas especificaciones de Truper

