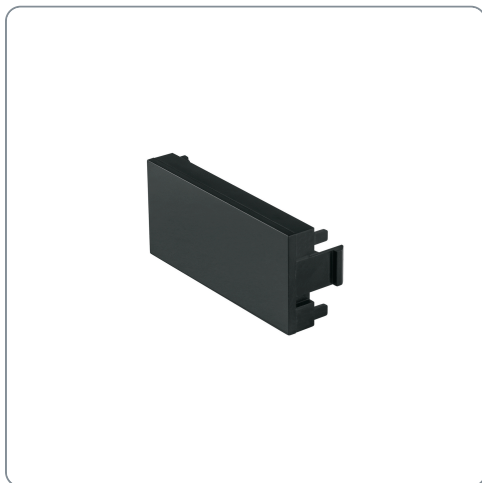


VOLTECK CÓDIGO: 47885 CLAVE: TA-LN

Tapón ciego negro de 1 módulo, línea Lisboa, VOLTECK

- Fabricado en policarbonato



Línea Lisboa



Especificaciones técnicas

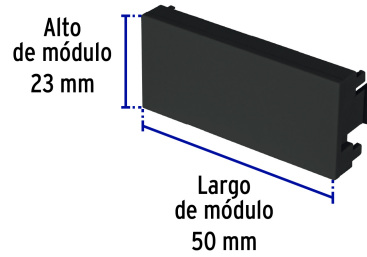
Datos de empaque	
Empaque Individual: Bolsa	
Empaque logístico	Cantidad
Inner	12
Master	144
Pallet	13824

Certificaciones y garantías

Producto fabricado en China bajo las estrictas especificaciones de Truper



Fabricado en policarbonato



Alto de módulo
23 mm

Largo de módulo
50 mm

EMPAQUE INDIVIDUAL



Alto:
18 cm
(7")

Largo:
7.5 cm
(2")

Peso: 0.005 kg (0.01 lb)

EMPAQUE MASTER



Alto:
13.4 cm
(5 1/2")

Ancho:
23.6 cm
(9 1/2")

Largo:
43.5 cm
(17")

Contiene: 12 inner (144 piezas)

Peso: 1.36 kg (3 lb)

