

VOLTECK CÓDIGO: 47959 CLAVE: PA-APSE15-ELB**Placa armada blanca 1 interruptor de 3 vías 1.5 mód, Lisboa**

- Fabricada en policarbonato

**Datos de empaque**

Empaque individual: Bolsa

Empaque logístico Cantidad

Inner 3

Máster 72

Pallet 2880

Certificaciones y garantías

Cumple la norma: NOM-003-SCFI



Producto fabricado en China bajo las estrictas especificaciones de Truper

Línea Lisboa

Para interior



Incluye tornillería

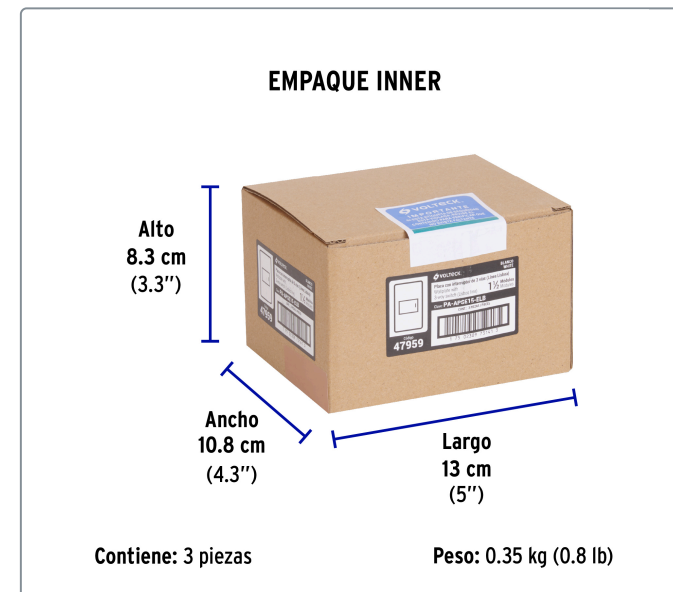
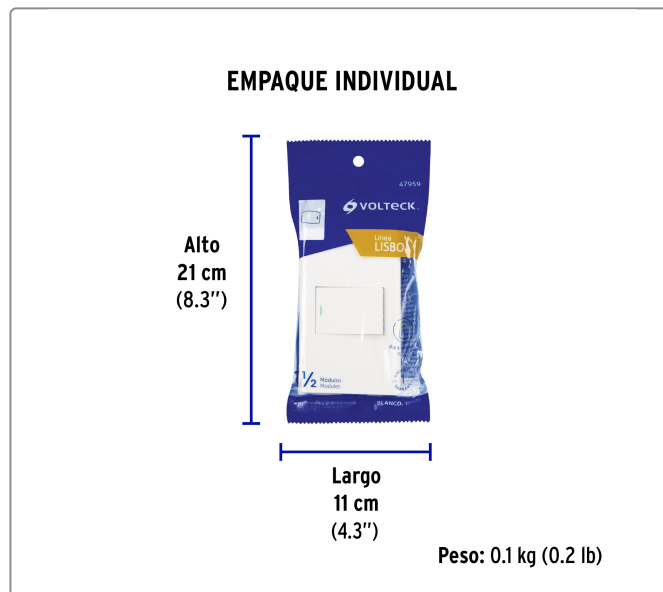
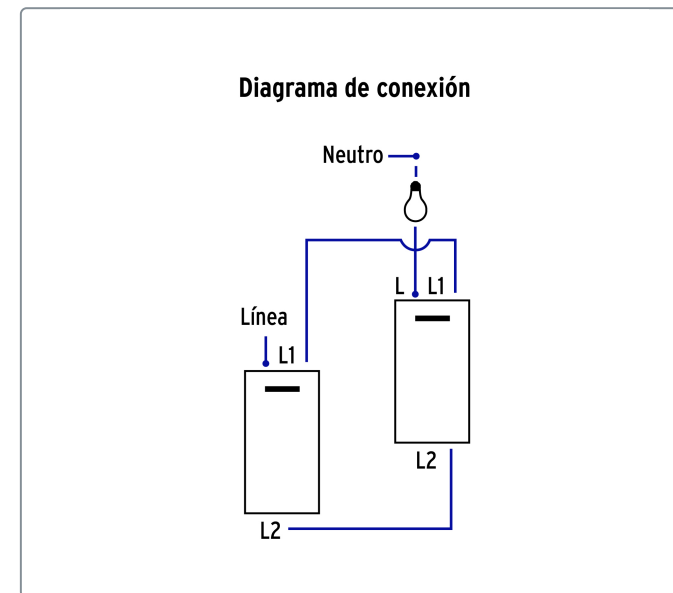
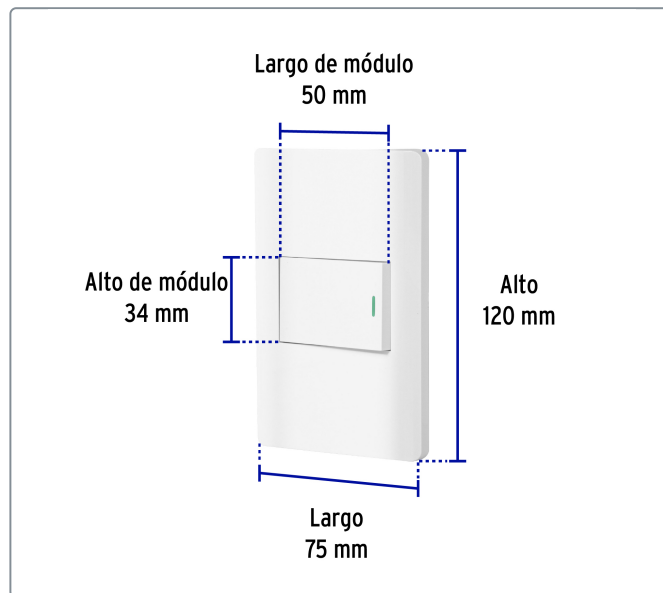


Retardante a la flama

Especificaciones técnicas

Tensión / Frecuencia 127 V / 60 Hz

Corriente 10 A



EMPAQUE MASTER



Contiene: 24 inner (72 piezas)

Peso: 8.8 kg (19.4 lb)