

VOLTECK CÓDIGO: 47839 CLAVE: PA-APSE15-ELA

Placa armada acero 1 interruptor de 3 vías 1.5 mód, Lisboa

- Fabricada en policarbonato y acero inoxidable



Datos de empaque

Empaque individual: Bolsa

Empaque logístico	Cantidad
-------------------	----------

Inner	3
-------	---

Máster	72
--------	----

Pallet	2880
--------	------

Certificaciones y garantías



- Cumple la norma: NOM-003-SCFI

Producto fabricado en China bajo las estrictas especificaciones de Truper

Línea Lisboa



Para interior



Incluye tornillería

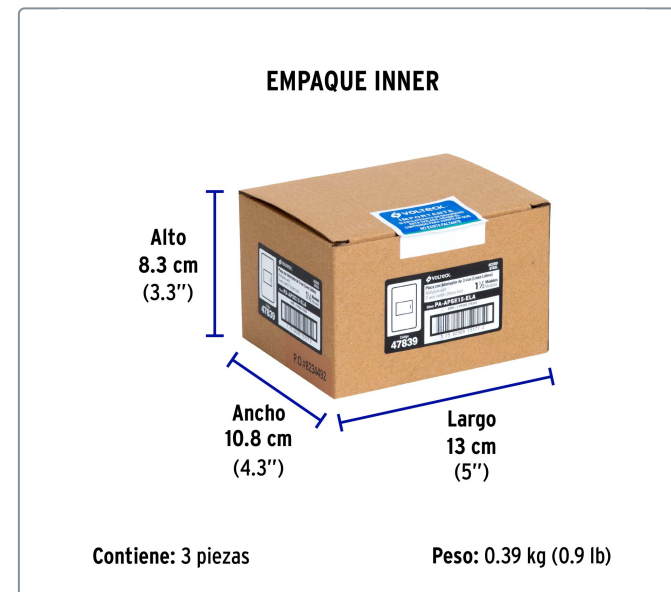
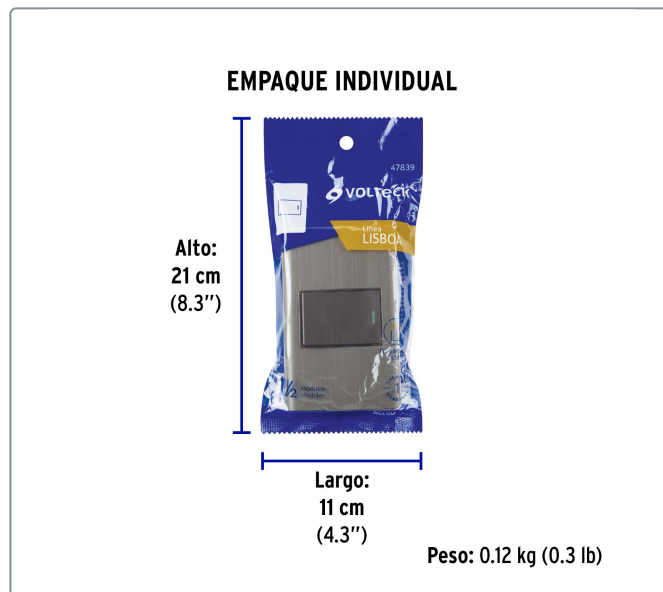
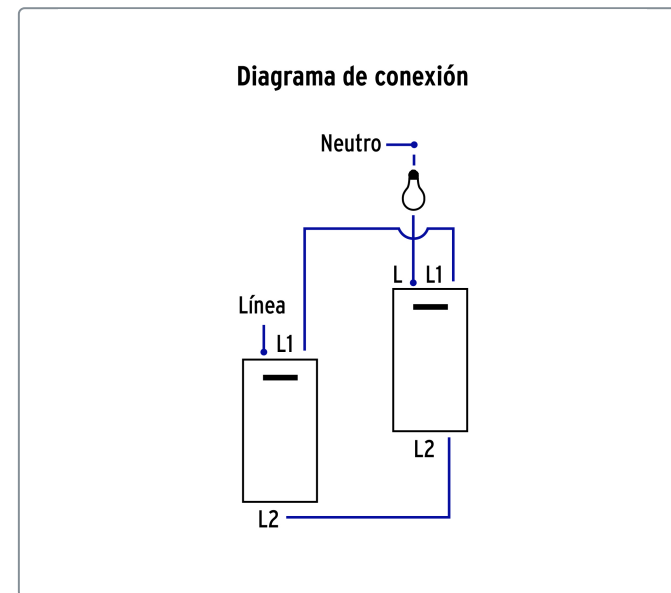


Retardante a la flama

Especificaciones técnicas

Tensión / Frecuencia	127 V / 60 Hz
----------------------	---------------

Corriente	10 A
-----------	------



EMPAQUE MÁSTER



Contiene: 24 inner (72 piezas)

Peso: 9.82 kg (21.7 lb)