

VOLTECK CÓDIGO: 47837 CLAVE: PA-APTR-ELA

Placa armada acero 2 interruptores 1 de 3 vías 1 mód, Lisboa

- Fabricada en policarbonato y acero inoxidable
- 2 Interruptores sencillos y 1 de 3 vías



Datos de empaque

Empaque individual: Bolsa

Empaque logístico	Cantidad
Inner	3
Máster	72
Pallet	2880

Certificaciones y garantías



- Cumple la norma: NOM-003-SCFI

Producto fabricado en China bajo las estrictas especificaciones de Truper

Línea Lisboa



Para interior



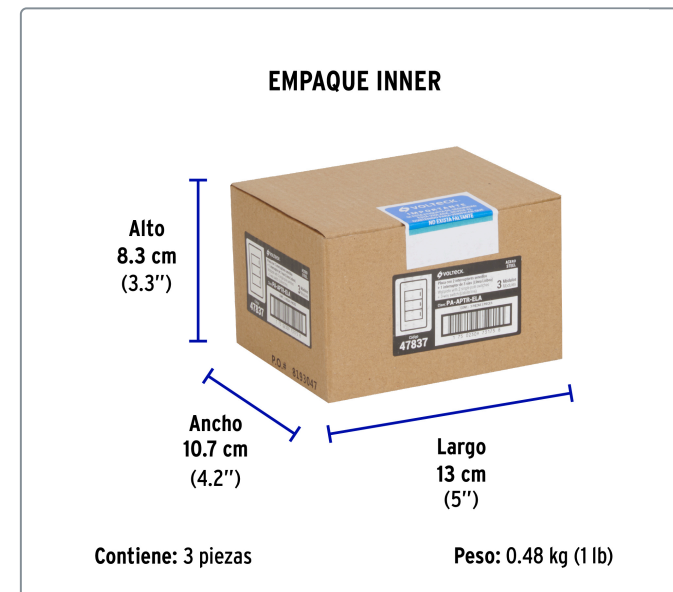
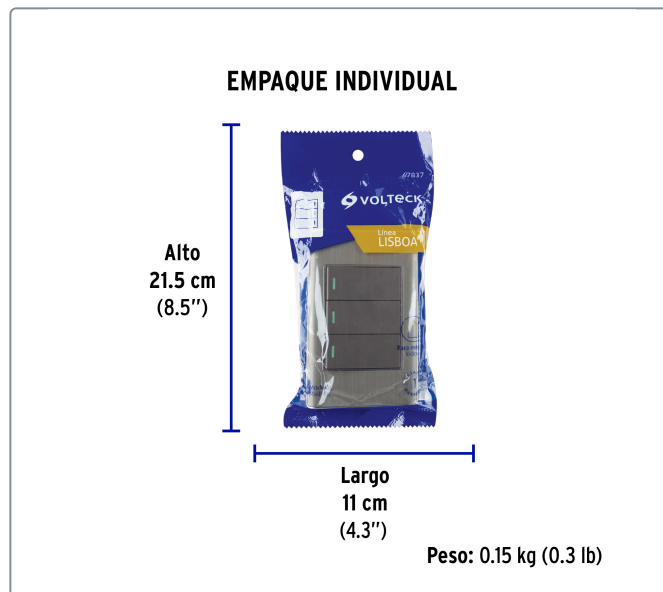
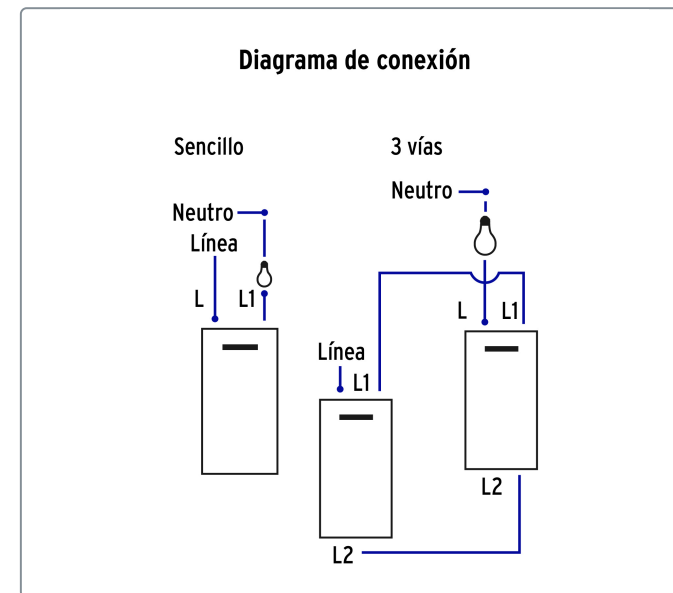
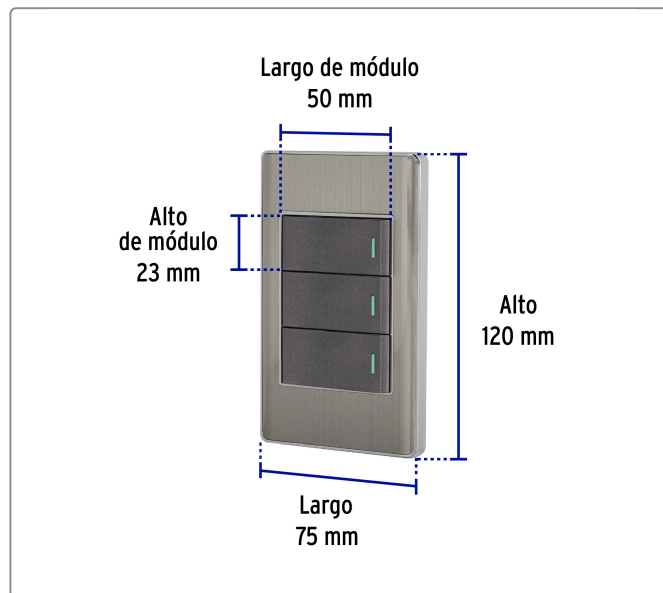
Incluye tornillería



Retardante a la flama

Especificaciones técnicas

Tensión / Frecuencia	127 V / 60 Hz
Corriente	10 A



EMPAQUE MASTER



Contiene: 24 inner (72 piezas)

Peso: 11.94 kg (26.3 lb)