

VOLTECK CÓDIGO: 47894 CLAVE: PA-APD015-ELN

Placa armada negra 1 interruptor y 1 de 3vías 1.5mód,Lisboa

- Fabricada en policarbonato



Línea Lisboa



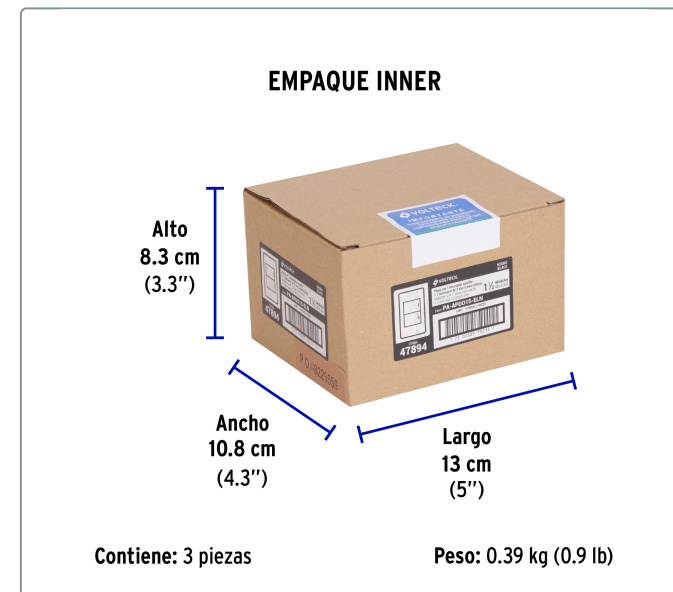
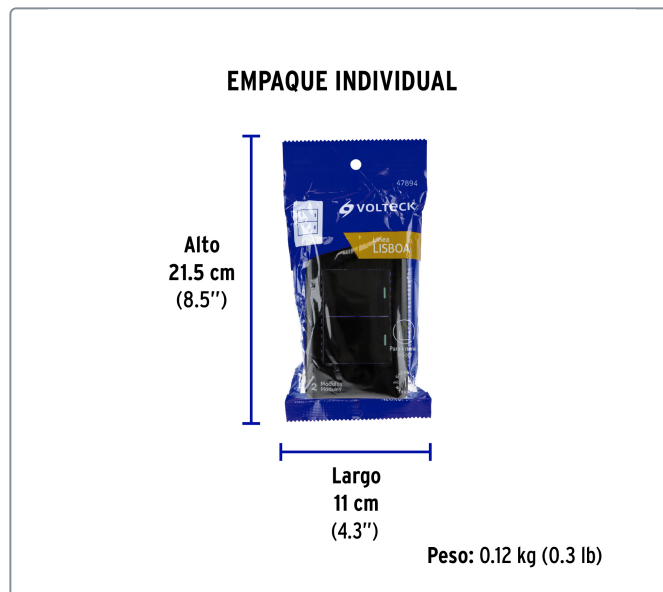
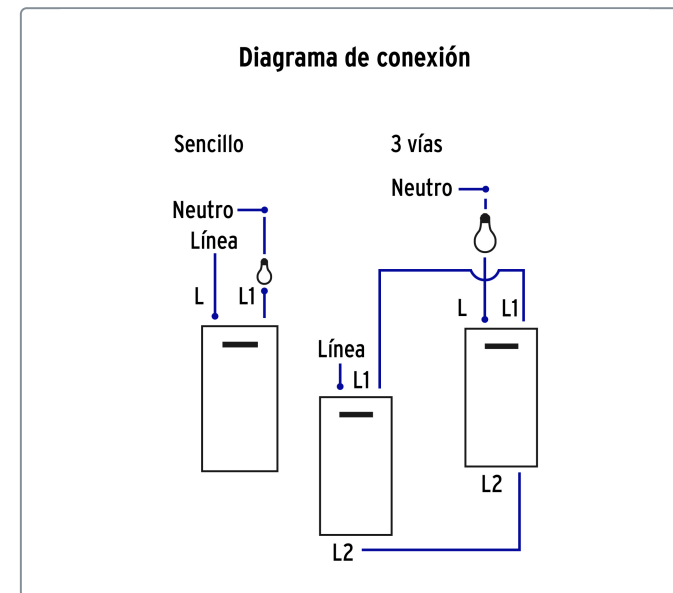
Especificaciones técnicas	
Tensión / Frecuencia	127 V / 60 Hz
Corriente	10 A

Datos de empaque	
Empaque individual: Bolsa	
Empaque logístico	Cantidad
Inner	3
Máster	72
Pallet	2880

Certificaciones y garantías

Cumple la norma: NOM-003-SCFI

Producto fabricado en China bajo las estrictas especificaciones de Truper



EMPAQUE MASTER



Contiene: 24 inner (72 piezas)

Peso: 9.88 kg (21.8 lb)