

VOLTECK CÓDIGO: 47899 CLAVE: PA-APC015-LN

Placa armada negra interruptor y contacto 1.5 mód, Lisboa

- Fabricada en policarbonato
- Chasis de acero



Datos de empaque	
Empaque Individual: Bolsa	
Empaque logístico	Cantidad
Inner	3
Master	72
Pallet	2880

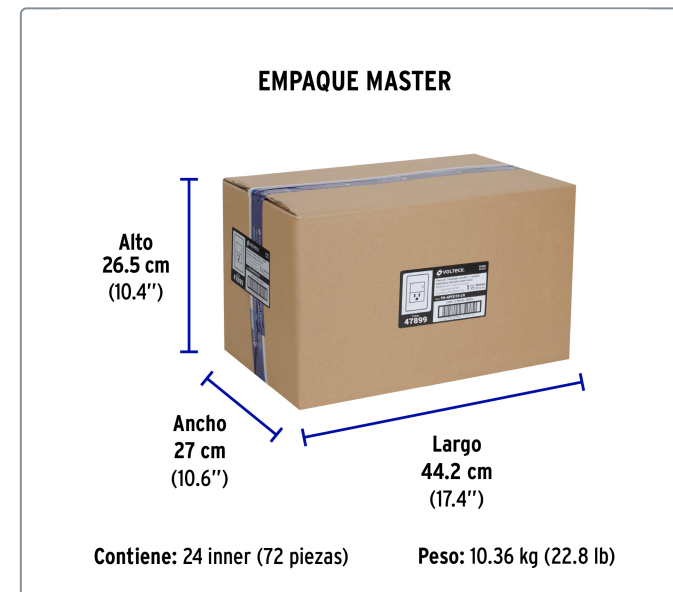
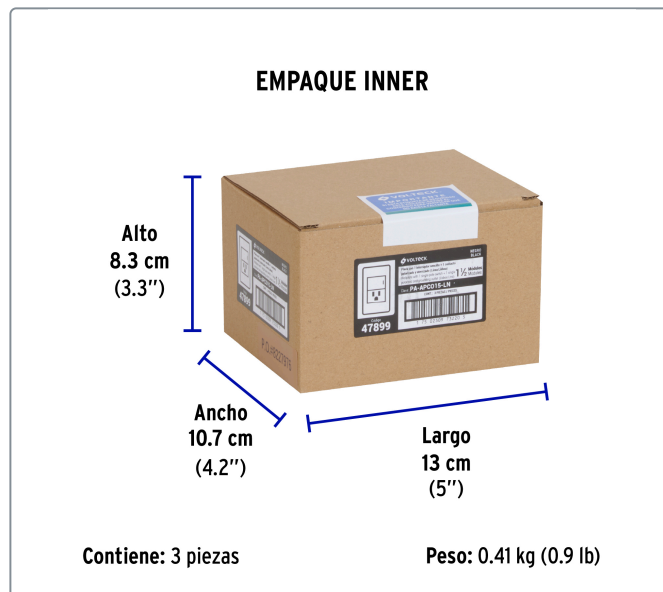
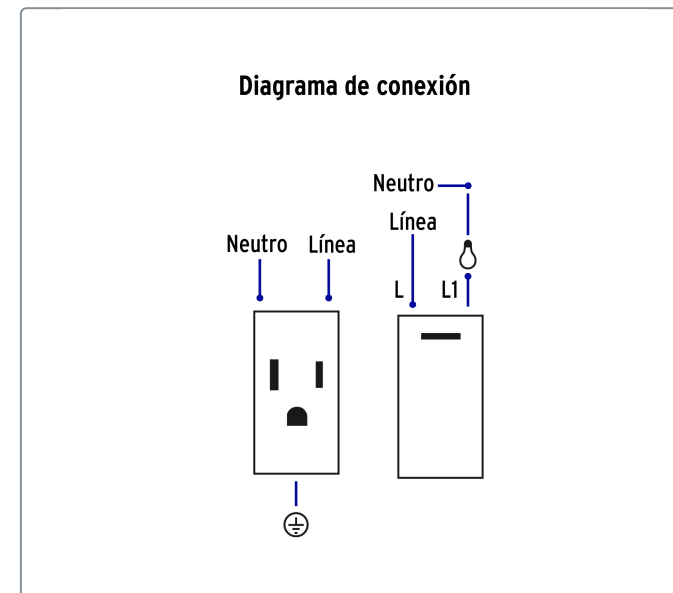
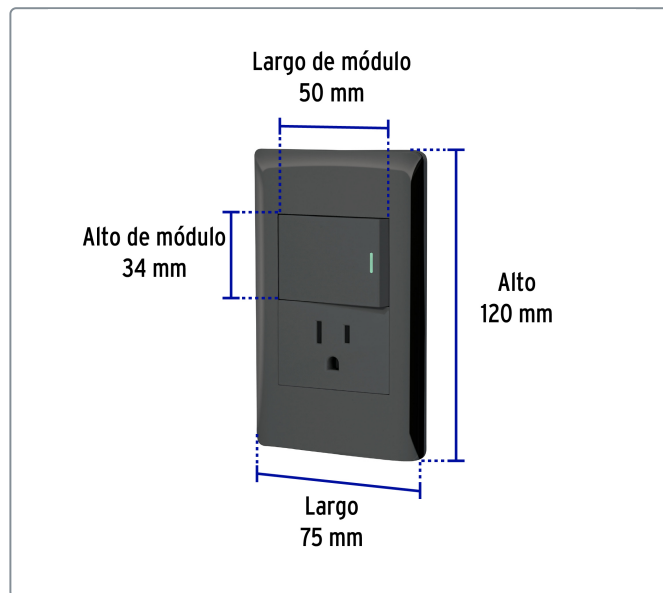
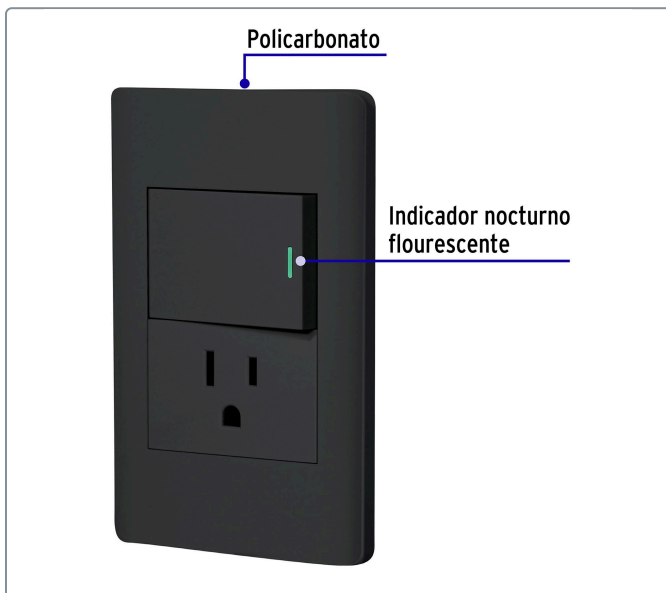
Certificaciones y garantías

Cumple la norma: NOM-003-SCFI

Producto fabricado en China bajo las estrictas especificaciones de Truper



Especificaciones técnicas	
Interruptor: Tensión / Corriente	127 V / 10 A
Contacto: Tensión / Corriente	127 V / 15 A



Los productos ilustrados y la información pueden cambiar sin previo aviso, como resultado de nuestros procesos de mejora continua.

Prohibida su reproducción o divulgación total o parcial así como su uso o aprovechamiento sin autorización escrita de Truper, S.A. de C.V.

© 2026 TRUPER, S.A. DE C.V. TODOS LOS DERECHOS RESERVADOS.

