

**VOLTECK** CÓDIGO: 47968 CLAVE: PA-APCO-L3B

**Placa armada blanca interruptor y 2 contactos 1 mód, Lisboa**

- Fabricada en policarbonato
- Chasis de acero



**Datos de empaque**

Empaque individual: Bolsa

**Empaque logístico**      **Cantidad**

**Inner**      **3**

**Máster**      **72**

**Pallet**      **2880**

**Certificaciones y garantías**

Cumple la norma: NOM-003-SCFI



Producto fabricado en China bajo las estrictas especificaciones de Truper

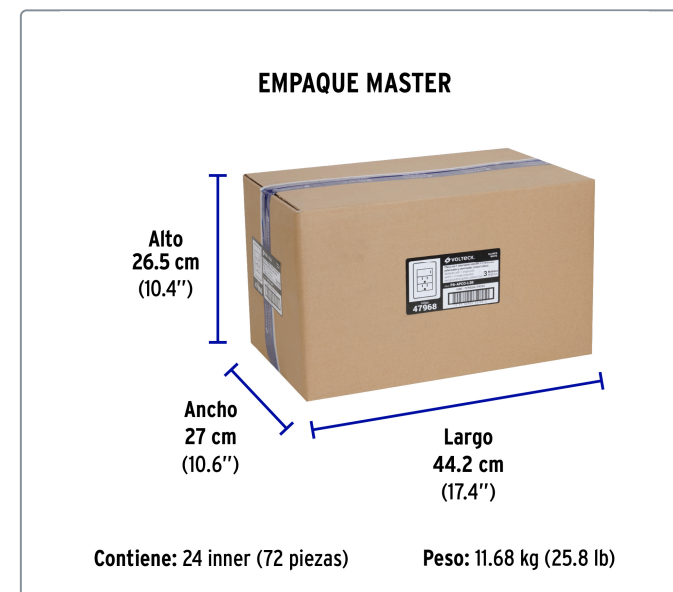
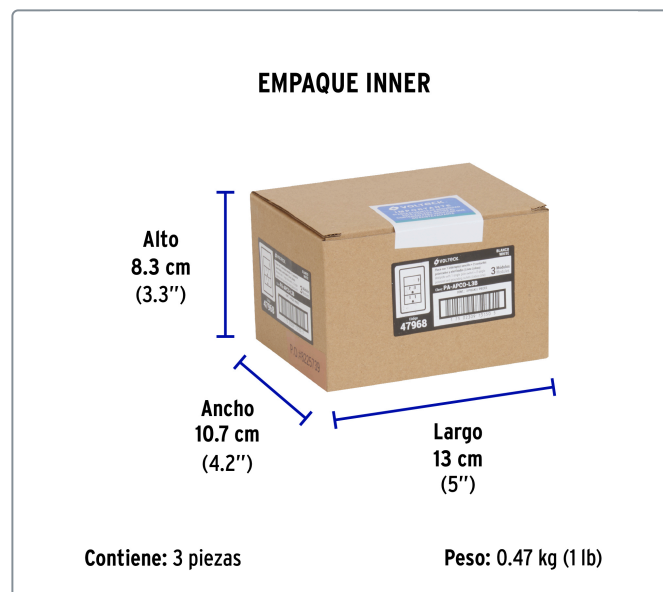
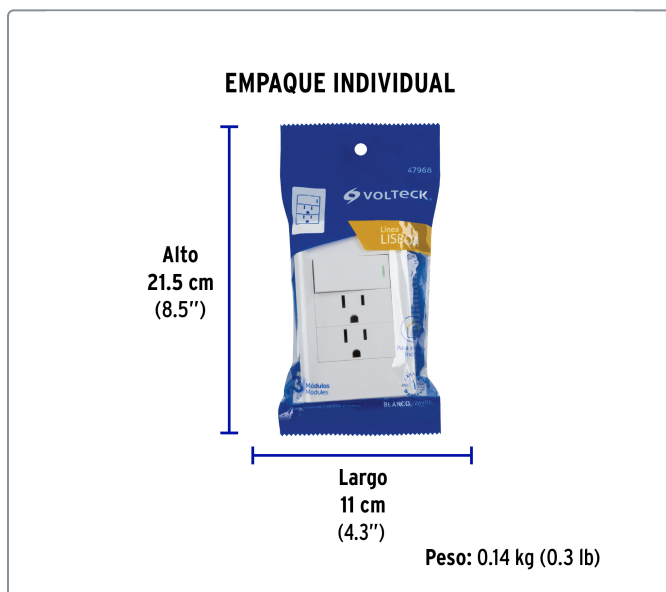
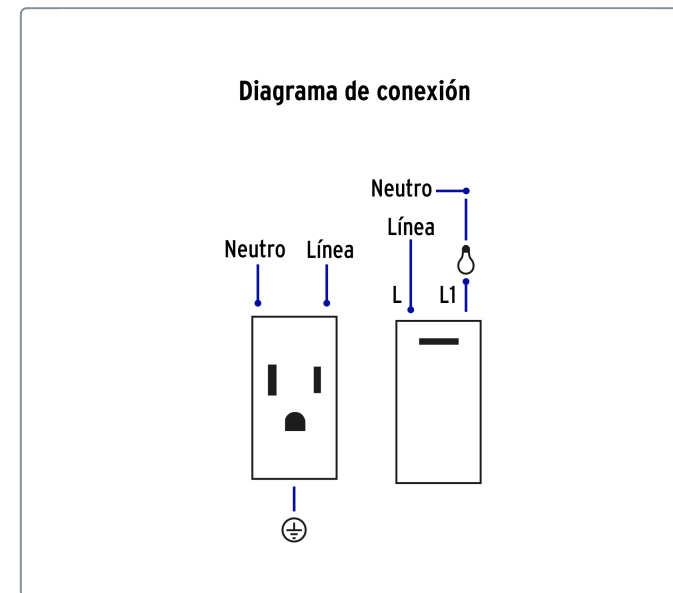
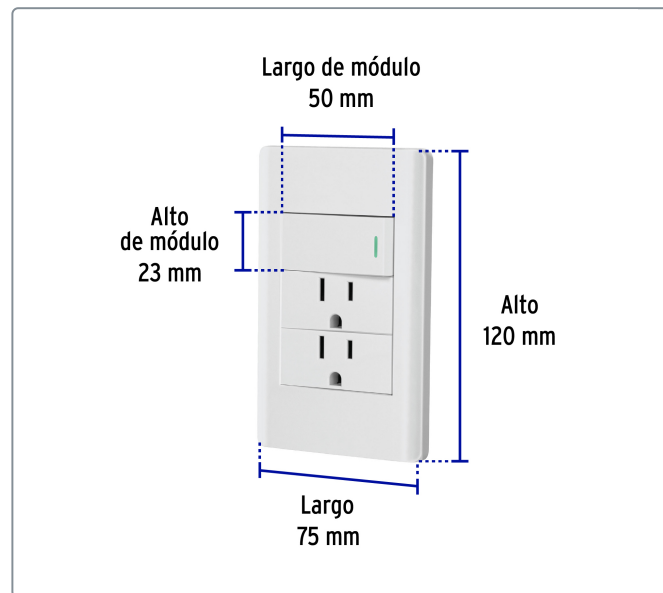
**Línea Lisboa**



**Especificaciones técnicas**

Interruptor: Tensión / Corriente      **127 V / 10 A**

Contacto: Tensión / Corriente      **127 V / 15 A**



Los productos ilustrados y la información pueden cambiar sin previo aviso, como resultado de nuestros procesos de mejora continua.

Prohibida su reproducción o divulgación total o parcial, así como su uso o aprovechamiento sin autorización escrita de Truper, S.A. de C.V.

© 2026 TRUPER, S.A. DE C.V. TODOS LOS DERECHOS RESERVADOS.

