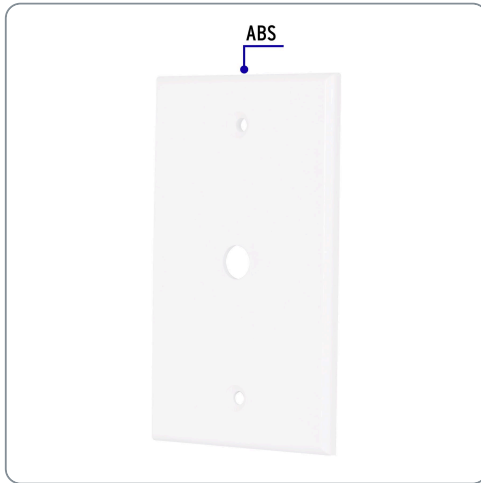
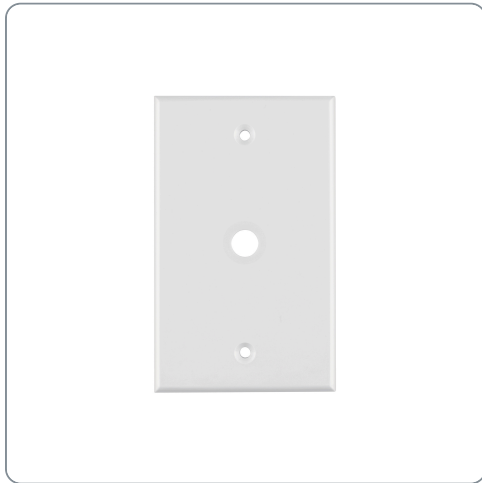


VOLTECK CÓDIGO: 49711 CLAVE: PPAN-SB

Placa de ABS pasacable, Standard, blanco, VOLTECK

- Fabricada en ABS

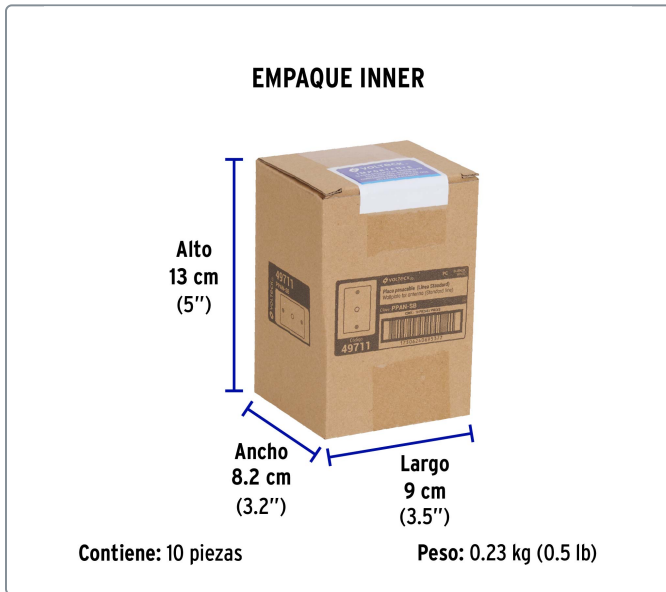
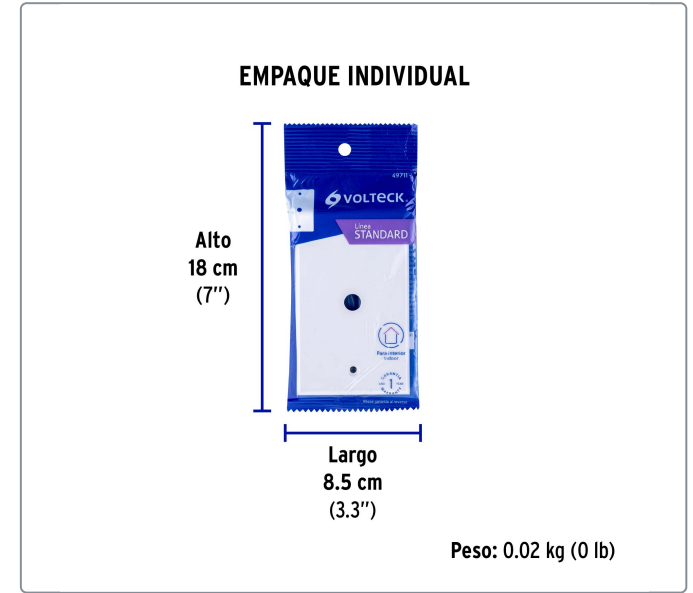
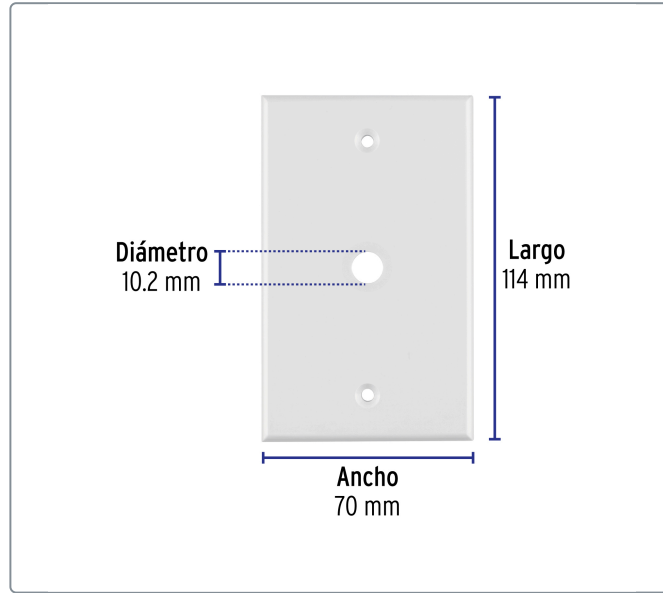
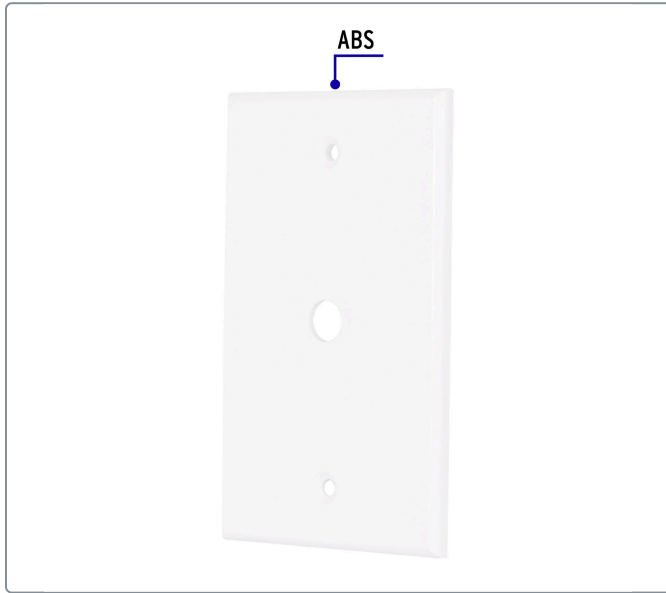


Especificaciones técnicas	
Tipo	Pasacable

Datos de empaque	
Empaque Individual: Bolsa	
Empaque logístico	Cantidad
Inner	10
Master	100
Pallet	8400

Certificaciones y garantías

Producto fabricado en China bajo las estrictas especificaciones de Truper



Los productos ilustrados y la información pueden cambiar sin previo aviso, como resultado de nuestros procesos de mejora continua.

Prohibida su reproducción o divulgación total o parcial así como su uso o aprovechamiento sin autorización escrita de Truper, S.A. de C.V.

© 2026 TRUPER, S.A. DE C.V. TODOS LOS DERECHOS RESERVADOS.