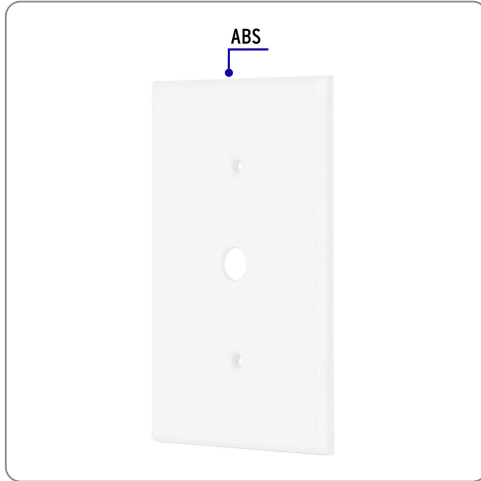
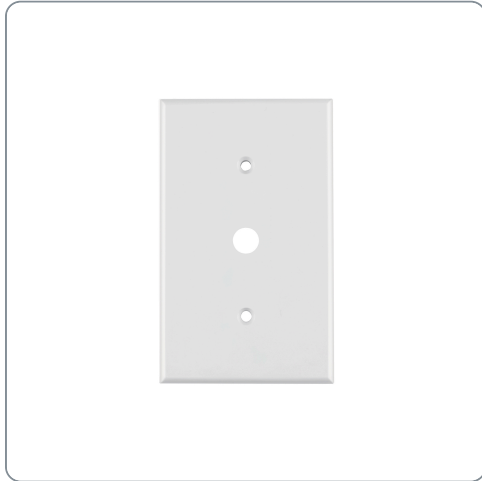


**VOLTECK** CÓDIGO: 49712 CLAVE: PPDI-SB**Placa de ABS para atenuador, Standard, blanco, VOLTECK**

- Fabricada en ABS

**Línea Standard****Especificaciones técnicas**

Tipo

Para atenuador

**Datos de empaque**

Empaque Individual: Bolsa

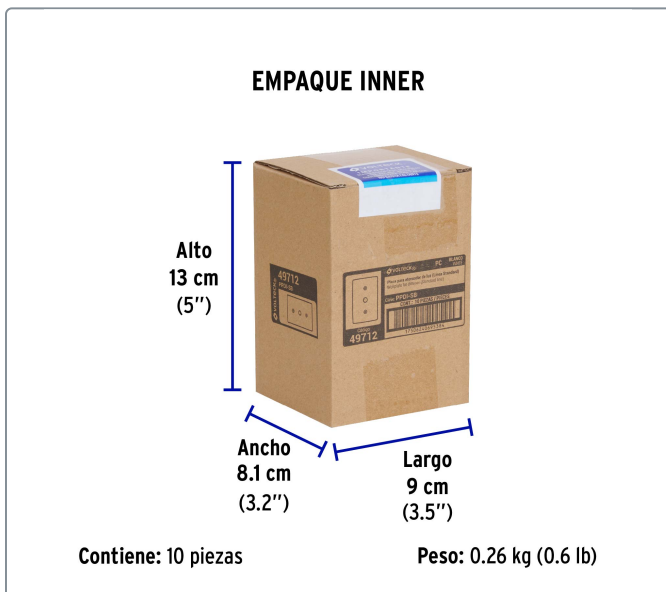
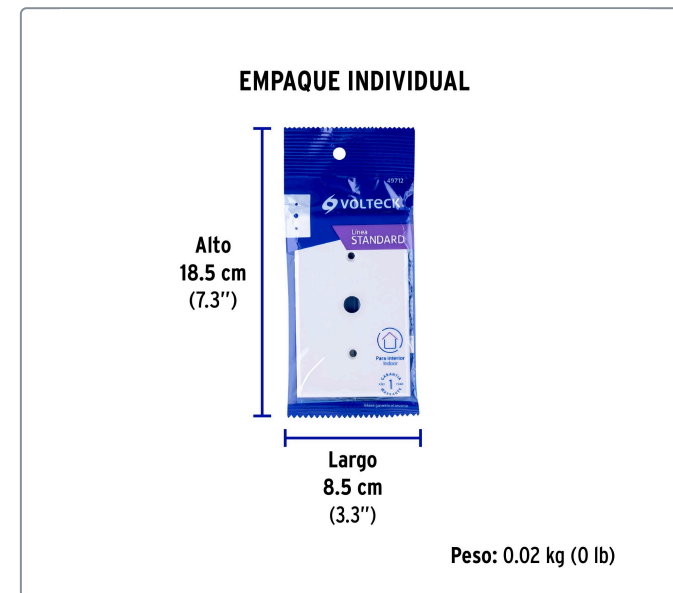
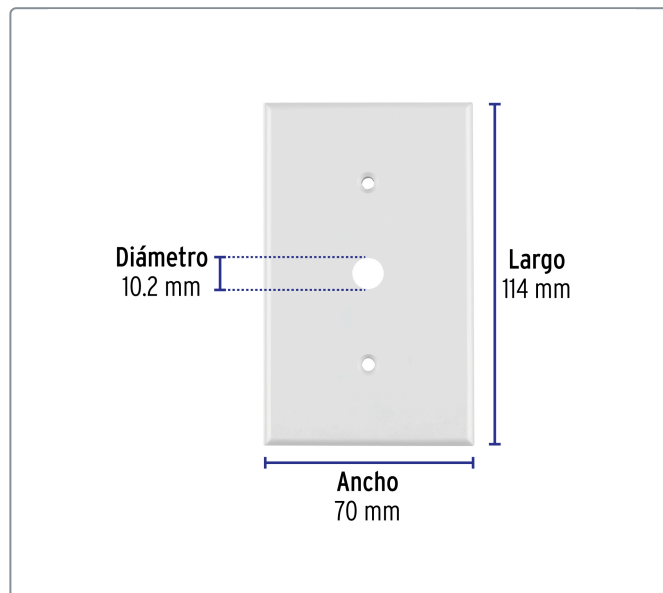
**Empaque logístico**      **Cantidad****Inner**      **10****Master**      **100****Pallet**      **8400****Certificaciones y garantías**

Producto fabricado en China bajo las estrictas especificaciones de Truper

Los productos ilustrados y la información pueden cambiar sin previo aviso, como resultado de nuestros procesos de mejora continua.

Prohibida su reproducción o divulgación total o parcial así como su uso o aprovechamiento sin autorización escrita de Truper, S.A. de C.V.

© 2026 TRUPER, S.A. DE C.V. TODOS LOS DERECHOS RESERVADOS.



Los productos ilustrados y la información pueden cambiar sin previo aviso, como resultado de nuestros procesos de mejora continua.

Prohibida su reproducción o divulgación total o parcial así como su uso o aprovechamiento sin autorización escrita de Truper, S.A. de C.V.

© 2026 TRUPER, S.A. DE C.V. TODOS LOS DERECHOS RESERVADOS.