

VOLTECK CÓDIGO: 47721 CLAVE: CODO-MSB

Contacto dúplex, 2 polos 3 hilos, 20 A, Standard, blanco

- Fabricado en nylon/policarbonato
- Alta tensión



Datos de empaque

Empaque individual: Bolsa

Empaque logístico	Cantidad
-------------------	----------

Inner	10
-------	----

Máster	100
--------	-----

Pallet	4500
--------	------

Certificaciones y garantías



- Cumple la norma: NOM-003-SCFI

Producto fabricado en China bajo las estrictas especificaciones de Truper

Línea Standard


Para interior


Incluye tornillería


Aterrizado

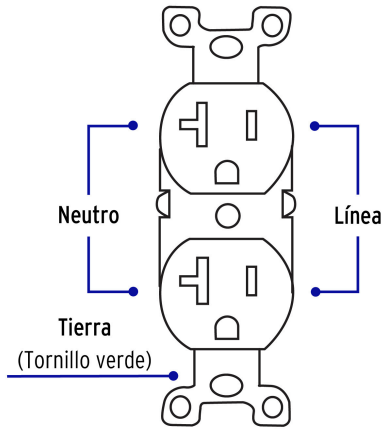

Retardante a la flama

Especificaciones técnicas

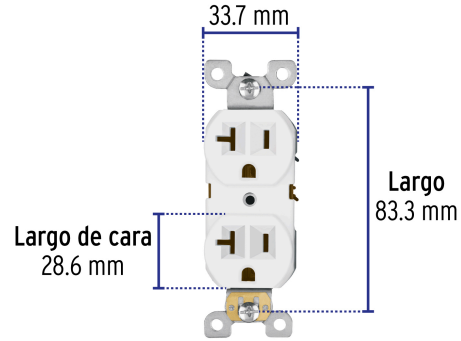
Tensión / Frecuencia	127 V / 60 Hz
----------------------	---------------

Corriente	20 A
-----------	------

Diagrama de conexión



Ancho de cara



EMPAQUE INDIVIDUAL



Peso: 0.07 kg (0.15 lb)

EMPAQUE INNER



Contiene: 10 piezas

Peso: 0.8 kg (1.76 lb)

EMPAQUE MASTER



Contiene: 10 inner (100 piezas)

Peso: 8.46 kg (18.65 lb)