

VOLTECK



CÓDIGO: 45954 CLAVE: PA-CODO-SB

Placa armada 2 contactos polarizados, blanca, Línea Standard

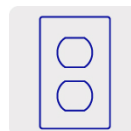
- Placa de ABS, contacto e interruptor en nylon/policarbonato



Para interior



Incluye tornillería



Contacto aterrizado



Retardante a la flama

Certificaciones y garantías

- Cumple la norma: NOM-003-SCFI

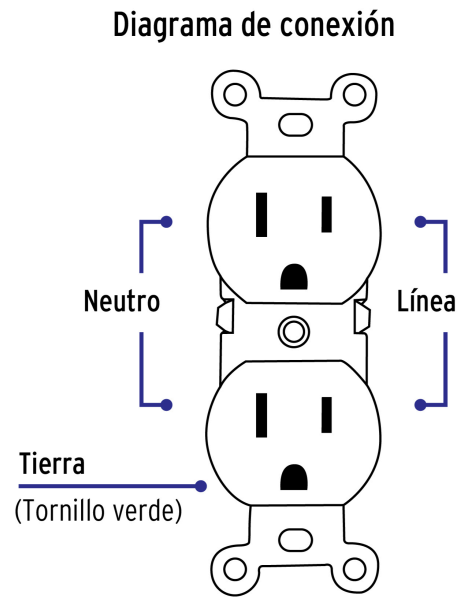
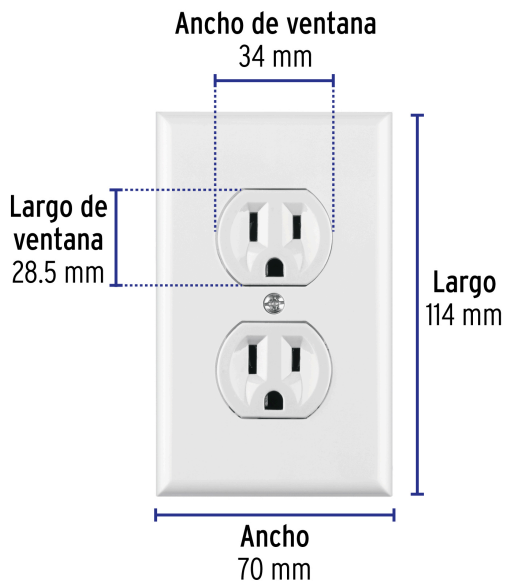
**Especificaciones**

Tensión / Frecuencia	127 V / 60 Hz
Corriente	15 A
Empaque individual	Bolsa
Inner	3
Master	72
Pallet	4608

País de origen

Producto fabricado en China bajo las estrictas especificaciones de Truper

Imágenes complementarias



EMPAQUE INDIVIDUAL



Peso: 0.06 kg (0.1 lb)

EMPAQUE INNER



Contiene: 3 piezas

Peso: 0.22 kg (0.5 lb)

Imágenes complementarias

EMPAQUE MASTER

