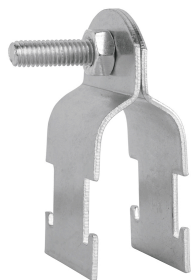


VOLTECK



CÓDIGO: 47489 CLAVE: PU-3/4A

Abrazadera para perfil monocanal de 3/4", VOLTECK

- Fabricado en acero galvanizado
- Adaptables a cualquier medida de perfil unicanal
- Ideal para fijar y soportar instalaciones de tubo conduit

**Certificaciones y garantías**

• Garantizado contra defectos de fabricación o mano de obra. La garantía se puede hacer válida con cualquier distribuidor de TRUPER

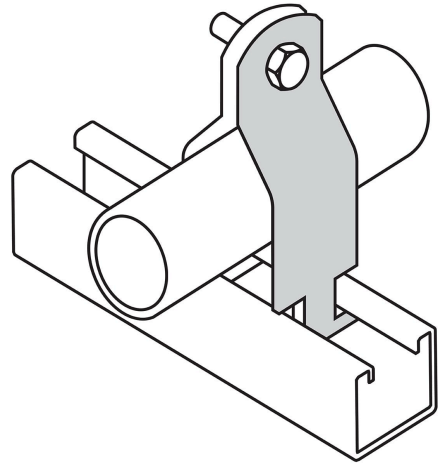
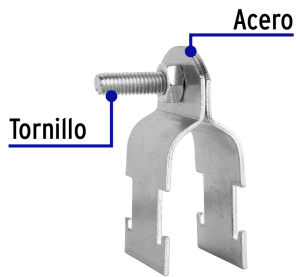
Especificaciones

Medida	3/4"
Espesor	1.44 mm
Piezas por bolsa	20
Inner	20
Master	400
Pallet	19200

País de origen

Fabricado en China bajo las estrictas especificaciones de GRUPO TRUPER

Imágenes complementarias



Para sujeción de tuberías

