

VOLTECK



CÓDIGO: 47488 CLAVE: PU-1/2A

Abrazadera para perfil monocanal de 1/2 ", VOLTECK

- Fabricado en acero galvanizado
- Adaptables a cualquier medida de perfil unicanal
- Ideal para fijar y soportar instalaciones de tubo conduit

**Certificaciones y garantías**

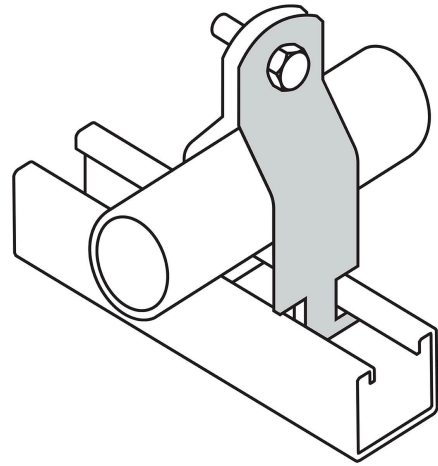
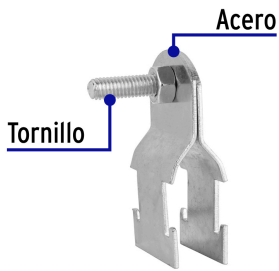
- Garantizado contra defectos de fabricación o mano de obra. La garantía se puede hacer válida con cualquier distribuidor de TRUPER

Especificaciones

Medida	1/2"
Espesor	1.44 mm
Piezas por bolsa	20
Inner	20
Master	500
Pallet	21000

País de origen**Fabricado en China bajo las estrictas especificaciones de GRUPO TRUPER**

Imágenes complementarias



Para sujeción de tuberías

